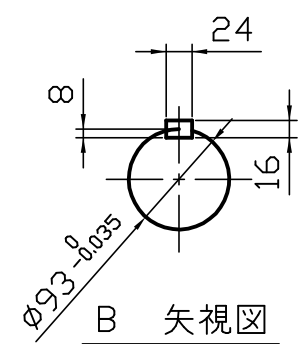
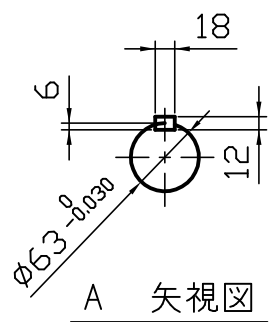
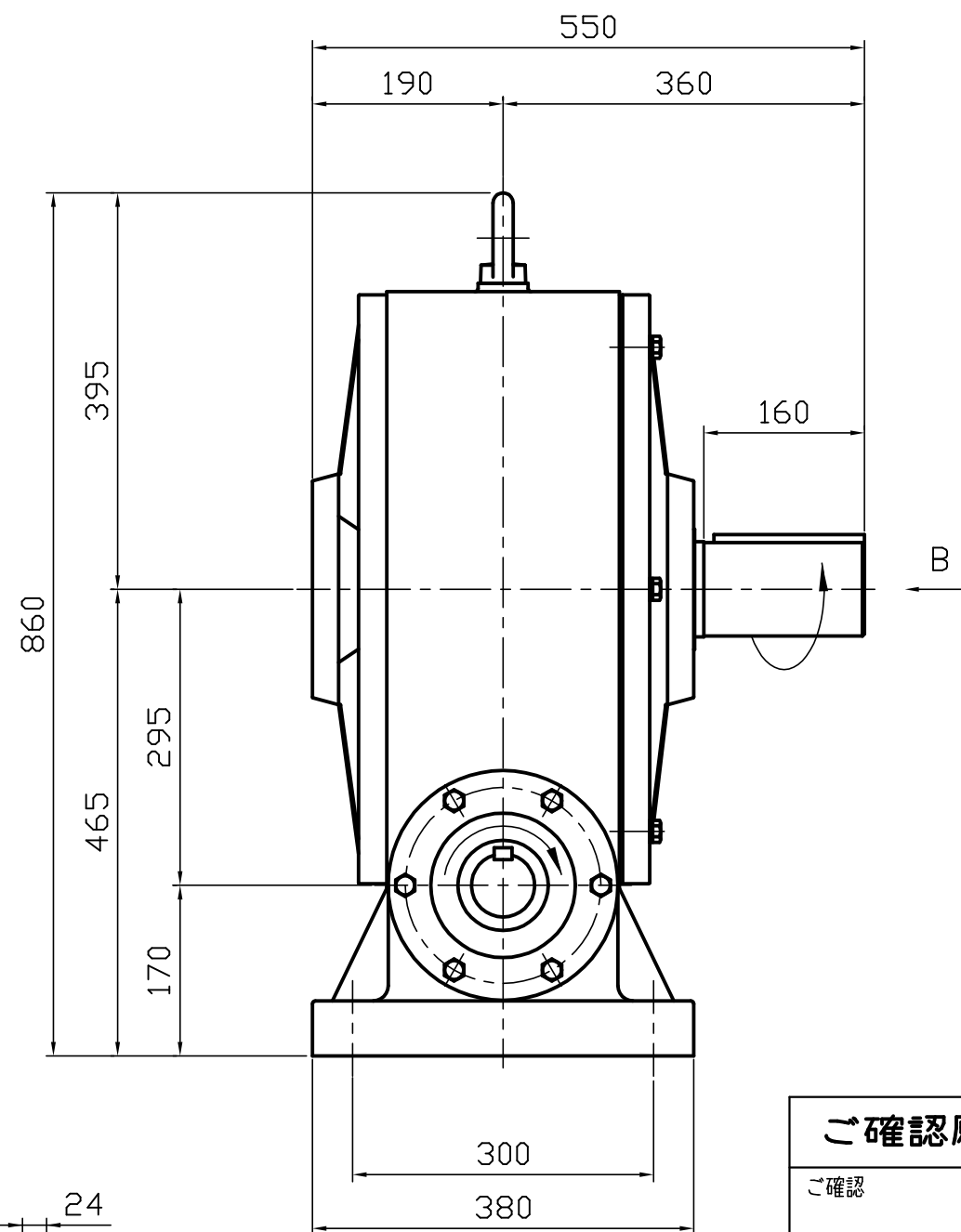
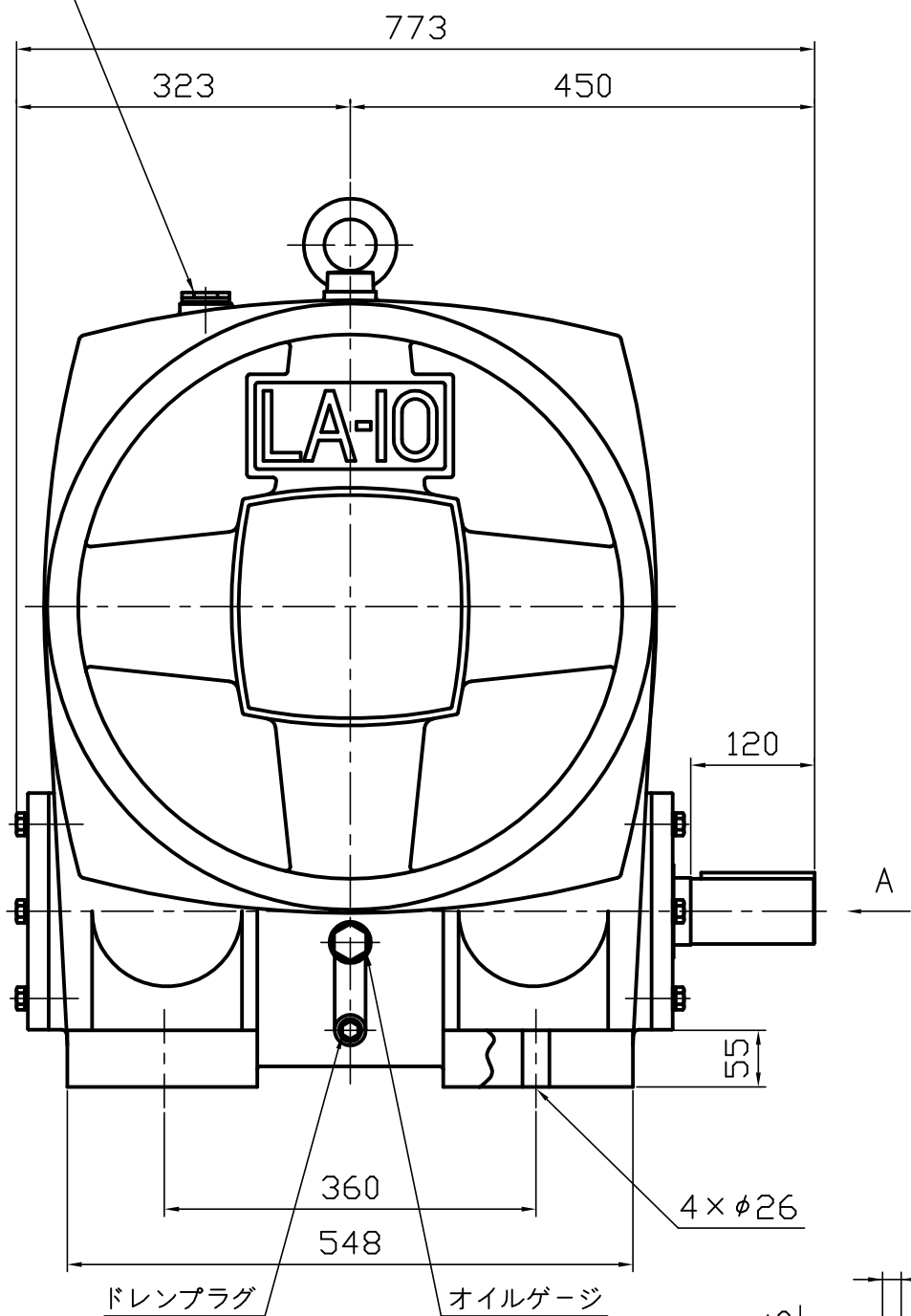


エア抜き（注油口）



ご確認願います

ご確認

ご確認年月日

青木精密工業（株） 営業グループ

軸配置：標準

減速比 1 / -

型番	実減速比	許容入力動力／許容出力トルク				製品重量 kg	油量 L
		入力1800min ⁻¹		入力1500min ⁻¹			
		入力kW	N・m	入力kW	N・m		
LA10-20	1/20	-	-	54	5684	417	8.0
LA10-30	1/30	-	-	47	6860		
LA10-40	1/40	-	-	38	6762		
LA10-50	1/50	-	-	25	5586		
LA10-60	1/60	-	-	22	5292		

※ 1. 上記回転数以外の能力、その他詳細仕様については、カタログをご参照ください。
 ※ 2. 図中の回転矢印は、入力軸を右回転させた場合の出力軸回転方向を示すものであり、運転方向を限定するものではありません。

特殊項目 -	御中		貴社図番
	承認	高橋 '16- 3-15	品名
	検図	佐藤 '16- 3-15	
	製図	高橋 '16- 3-15	図面番号
	設計		
	尺度	1:7 (A3)	
図面	三角法		