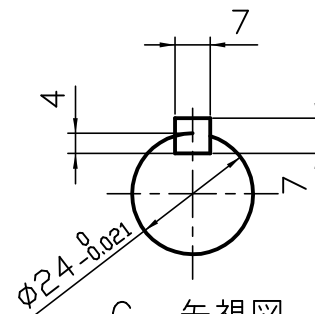


A 矢視図
B 矢視図



C 矢視図

型番	実減速比	許容入力動力/許容出力トルク				製品重量 kg	油量 L
		入力1800min ⁻¹		入力1500min ⁻¹			
		入力kW	N·m	入力kW	N·m		
LA1.5-10	1/10	1.6	71.5	1.5	77.4	9	0.3
LA1.5-15	1/15	1.3	79.4	1.2	85.3		
LA1.5-20	1/20	0.94	71.5	0.85	77.4		
LA1.5-25	1/25	0.74	63.7	0.65	66.6		
LA1.5-30	1/30	0.86	86.2	0.80	96.0		
LA1.5-40	1/40	0.67	80.4	0.63	88.2		
LA1.5-50	1/50	0.55	70.6	0.51	77.4		
LA1.5-60	1/60	0.47	69.6	0.46	74.5		

※1. 上記回転数以外の能力、その他詳細仕様については、カタログをご参照ください。
 ※2. 図中の回転矢印は、入力軸を右回転させた場合の出力軸回転方向を示すものであり、運転方向を限定するものではありません。

ご確認ください
 ご確認
 ご確認年月日
 青木精密工業(株) 営業グループ

軸配置：両入力

減速比 1/-

特殊項目 ..	御中		貴社図番
	承認	高橋 '16-9-23	品名
	検図	佐藤 '16-9-23	
	製図	高橋 '16-9-23	図面番号
	設計		
	尺度	1:1.5 (A3)	青木精密工業株式会社
図面	三角法		