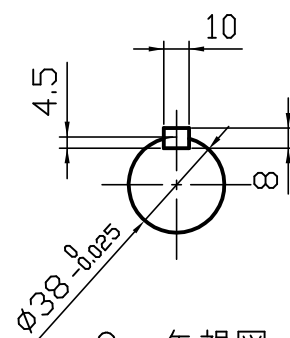
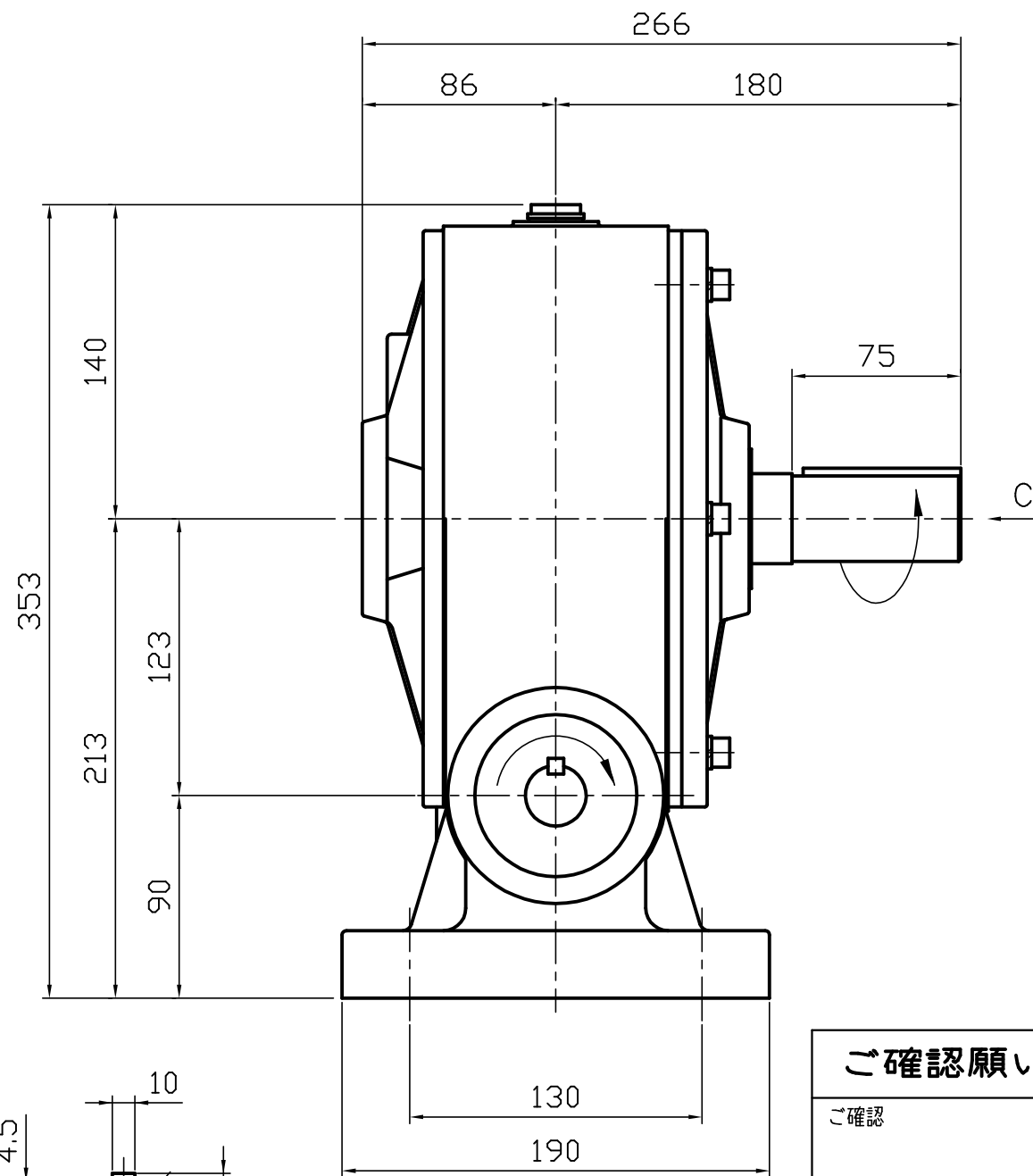


A 矢視図
B 矢視図



C 矢視図



ご確認ください
 確認
 確認年月日
 青木精密工業(株) 営業グループ

軸配置：両入力

減速比 1 / -

型番	実減速比	許容入力動力/許容出力トルク				製品重量 kg	油量 L
		入力1800min ⁻¹		入力1500min ⁻¹			
		入力kW	N·m	入力kW	N·m		
LA5-10	1/10	11	500	10	539	41	1.1
LA5-15	1/15	8.3	549	7.6	598		
LA5-20	1/20	5.9	510	5.1	549		
LA5-25	1/25	4.5	490	4.0	510		
LA5-30	1/30	5.7	647	4.9	666		
LA5-40	1/40	3.9	568	3.8	637		
LA5-50	1/50	3.3	549	2.9	578		
LA5-60	1/60	2.6	490	2.3	519		

※1. 上記回転数以外の能力、その他詳細仕様については、カタログをご参照ください。
 ※2. 図中の回転矢印は、入力軸を右回転させた場合の出力軸回転方向を示すものであり、運転方向を限定するものではありません。

特殊項目 -	御中		貴社図番
	承認	高橋 '16-2-19	品名
	検図	佐藤 '16-2-19	
	製図	高橋 '16-2-19	図面番号
	設計		
	尺度	1:3 (A3)	
図面	三角法		