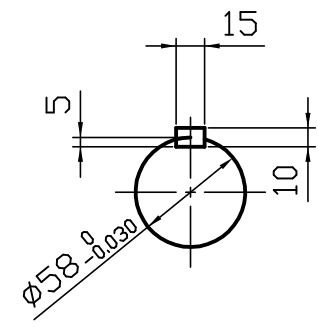


A 矢視図
B 矢視図



C 矢視図

製品記号	実減速比	許容入力動力/許容出力トルク				製品重量 kg	油 量 L
		入力1800min ⁻¹		入力1500min ⁻¹			
		入力kW	N·m	入力kW	N·m		
LA7-15	1/15	19	1274	18	1372	109	2.7
LA7-20	1/20	15	1274	13	1274		
LA7-25	1/25	11	1078	9.8	1176		
LA7-30	1/30	13	1470	12	1568		
LA7-40	1/40	10	1470	9.2	1568		
LA7-50	1/50	7.8	1274	7.2	1372		
LA7-60	1/60	6.7	1176	6.2	1274		

※1. 上記回転数以外の能力、その他詳細仕様については、カタログをご参照ください。
 ※2. 図中の回転矢印は、入力軸を右回転させた場合の出力軸回転方向を示すものであり、運転方向を限定するものではありません。

ご確認ください

ご確認

ご確認年月日

青木精密工業 (株) 営業グループ

軸配置：両入力出力反対

減速比 1 / -

特殊項目 -	御中		貴社図番
	承認	高橋 '15-10-14	品 名
	検 図	佐藤 '15-10-14	
	製 図	高橋 '15-10- 9	図面番号
	設 計		
	尺度	1:4 (A3)	青木精密工業株式会社
図面	三角法		