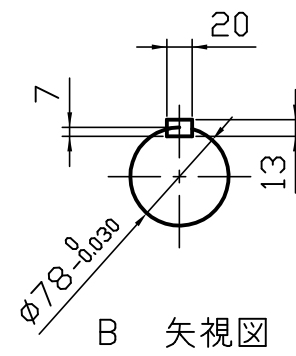
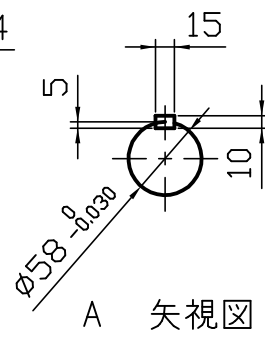
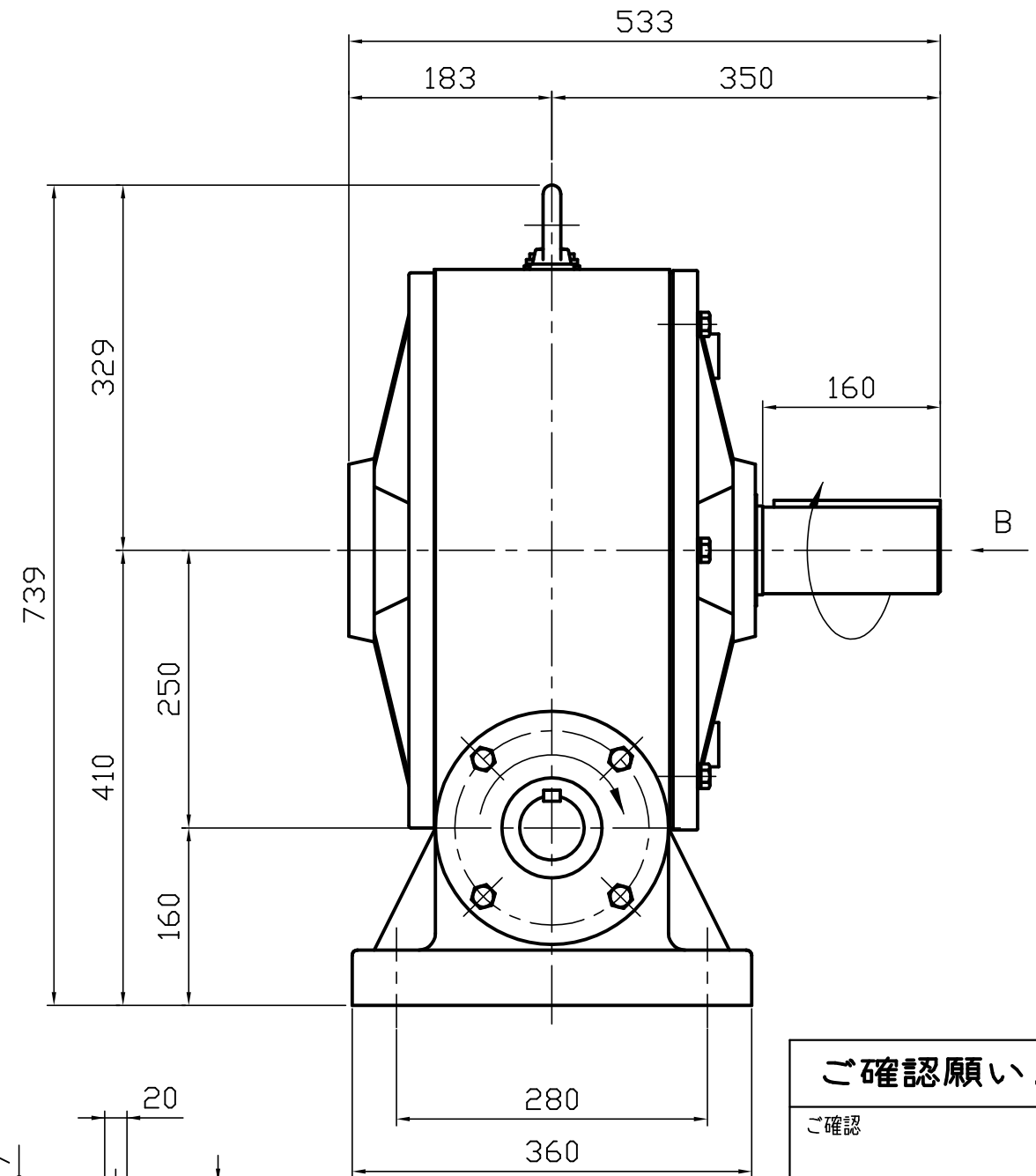
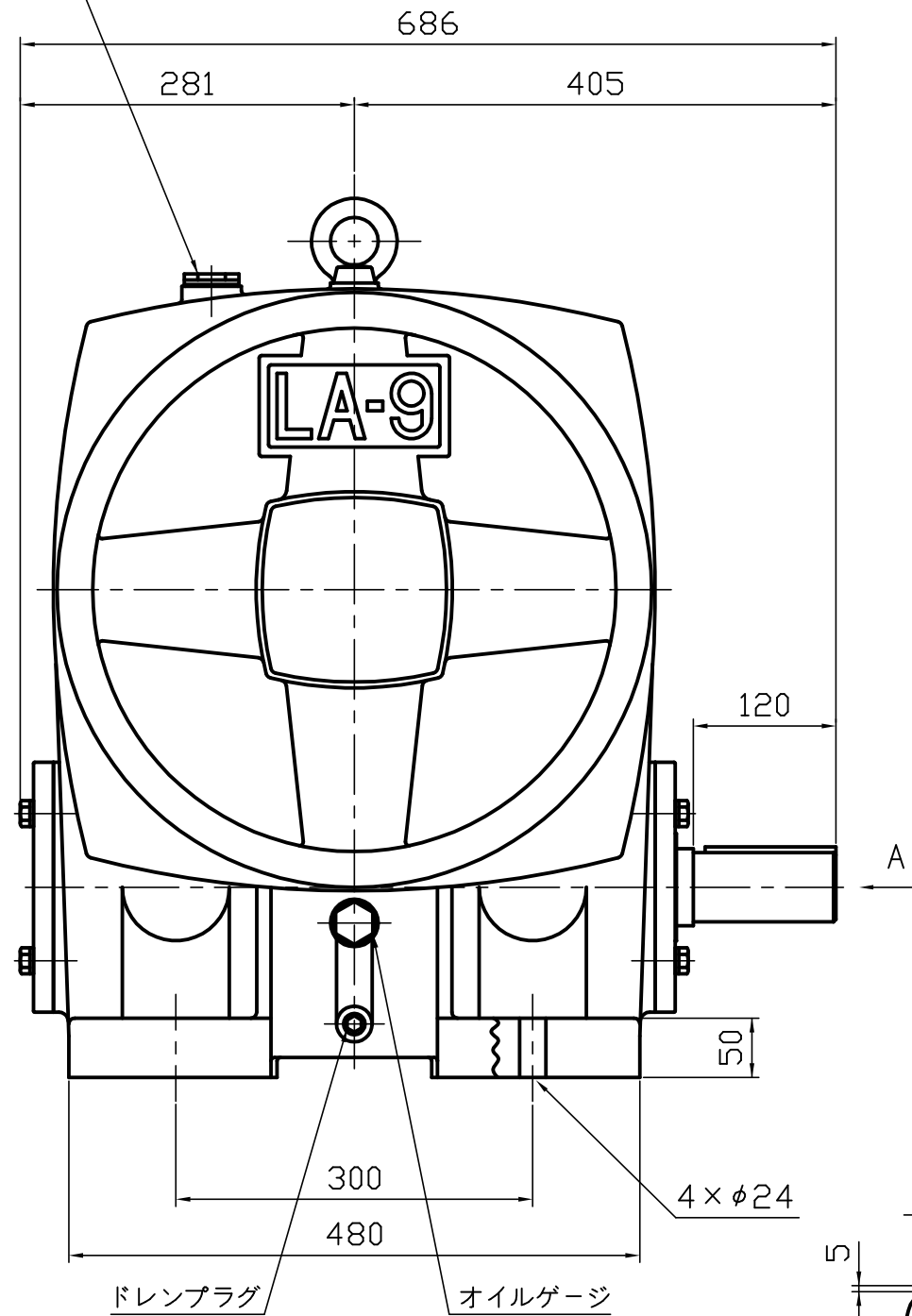


エア抜き（注油口）



**ご確認ください**

ご確認

ご確認年月日

青木精密工業（株） 営業グループ

**軸配置：標準**

**減速比 1 / -**

型番	実減速比	許容入力動力／許容出力トルク				製品重量 kg	油量 L
		入力1800min <sup>-1</sup>		入力1500min <sup>-1</sup>			
		入力kW	N・m	入力kW	N・m		
LA9-15	1/15	48	3234	42	3430	304	7.0
LA9-20	1/20	36	3136	33	3430		
LA9-25	1/25	29	2940	26	3136		
LA9-30	1/30	34	3920	30	4116		
LA9-40	1/40	24	3528	24	4116		
LA9-50	1/50	21	3430	18	3528		
LA9-60	1/60	15	3038	14	3332		

※1. 上記回転数以外の能力、その他詳細仕様については、カタログをご参照ください。  
 ※2. 図中の回転矢印は、入力軸を右回転させた場合の出力軸回転方向を示すものであり、運転方向を限定するものではありません。

特殊項目 -	御中		貴社図番
	承認	高橋 '16- 3-16	品名
	検図	佐藤 '16- 3-16	
	製図	高橋 '16- 3-16	図面番号
	設計		
	尺度	1:6 (A3)	
図面	三角法	青木精密工業株式会社	