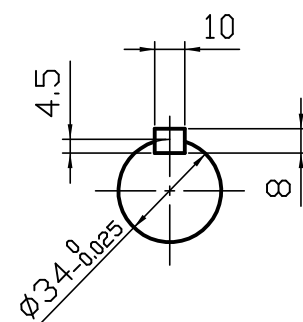


A 矢視図



B 矢視図

製品記号	実減速比	許容入力動力/許容出力トルク				製品重量 kg	油 量 L
		入力1800min ⁻¹		入力1500min ⁻¹			
		入力kW	N・m	入力kW	N・m		
LB4-10	1/10	5.8	265	5.3	284	34	1.0
LB4-15	1/15	4.6	294	4.2	314		
LB4-20	1/20	3.5	294	3.2	314		
LB4-25	1/25	2.3	245	2.2	274		
LB4-30	1/30	3.2	343	2.8	353		
LB4-40	1/40	2.4	333	2.3	372		
LB4-50	1/50	1.8	314	1.7	343		
LB4-60	1/60	1.7	294	1.6	314		

※1. 上記回転数以外の能力、その他詳細仕様については、カタログをご参照ください。
 ※2. 図中の回転矢印は、入力軸を右回転させた場合の出力軸回転方向を示すものであり、運転方向を限定するものではありません。

軸配置：入力反対

ご確認ください

ご確認

ご確認年月日

青木精密工業(株) 営業グループ

減速比 1 / -

特殊項目 -	御中		貴社図番	
	承認	高橋 '15-6-12	品 名	ウォーム減速機
	検 図	佐藤 '15-6-12		
	製 図	高橋 '15-6-12	図面番号	B-H401-00-0
	設 計			
	尺度	1:2.5 (A3)		青木精密工業株式会社
図面	三角法			