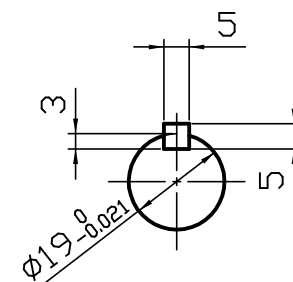
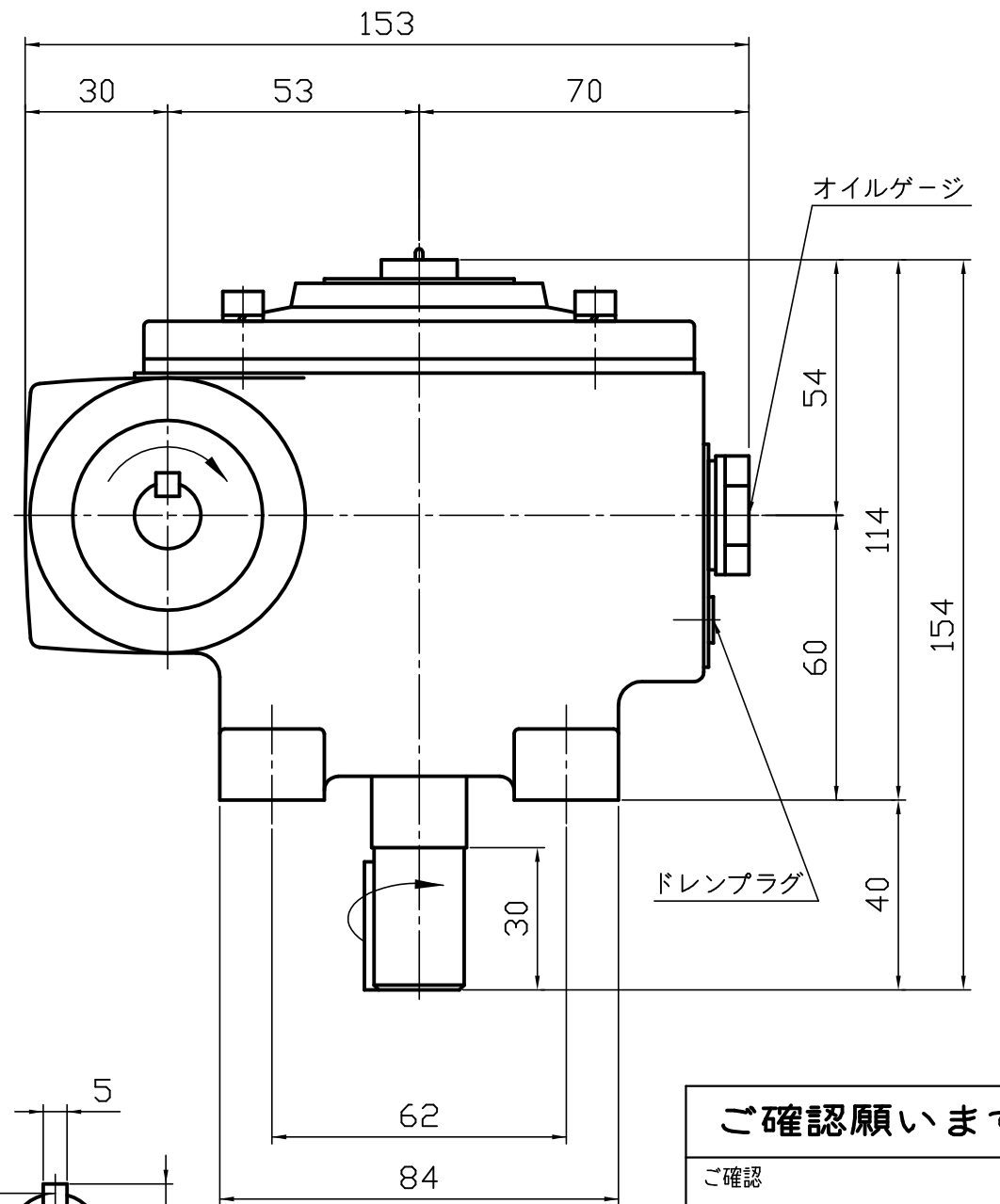


A 矢視図



B 矢視図



ご確認願います	
ご確認	
ご確認年月日	
青木精密工業(株) 営業グループ	

軸配置：出力反対

減速比 1 / -

型番	実減速比	許容入力動力／許容出力トルク				製品重量 kg	油量 L
		入力1800min ⁻¹		入力1500min ⁻¹			
		入力kW	N・m	入力kW	N・m		
LC1-10	1/10	1.2	52.9	1.1	57.8	6.0	0.3
LC1-15	1/15	0.89	55.9	0.78	57.8		
LC1-20	1/20	0.61	47.0	0.57	51.9		
LC1-25	1/25	0.52	51.9	0.48	55.9		
LC1-30	1/30	0.60	63.7	0.54	67.6		
LC1-40	1/40	0.49	58.8	0.43	60.8		
LC1-50	1/50	0.37	56.8	0.32	58.8		
LC1-60	1/60	0.30	41.2	0.28	43.1		

※1. 上記回転数以外の能力、その他詳細仕様については、カタログをご参照ください。
 ※2. 図中の回転矢印は、入力軸（A矢視）を右回転させた場合の出力軸回転方向を示すものであり、運転方向を限定するものではありません。

特殊項目 -	御中		貴社図番
	承認	高橋 '16-7-11	品名
	検図	高橋 '16-7-11	
	製図	佐藤 '16-7-11	図面番号
	設計		
	尺度	1:1.5 (A3)	
図面	三角法		