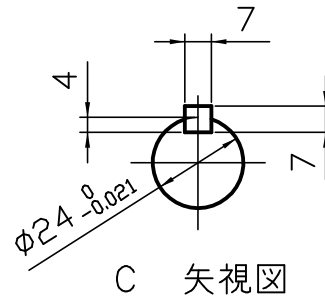
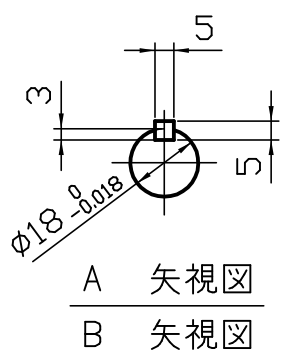
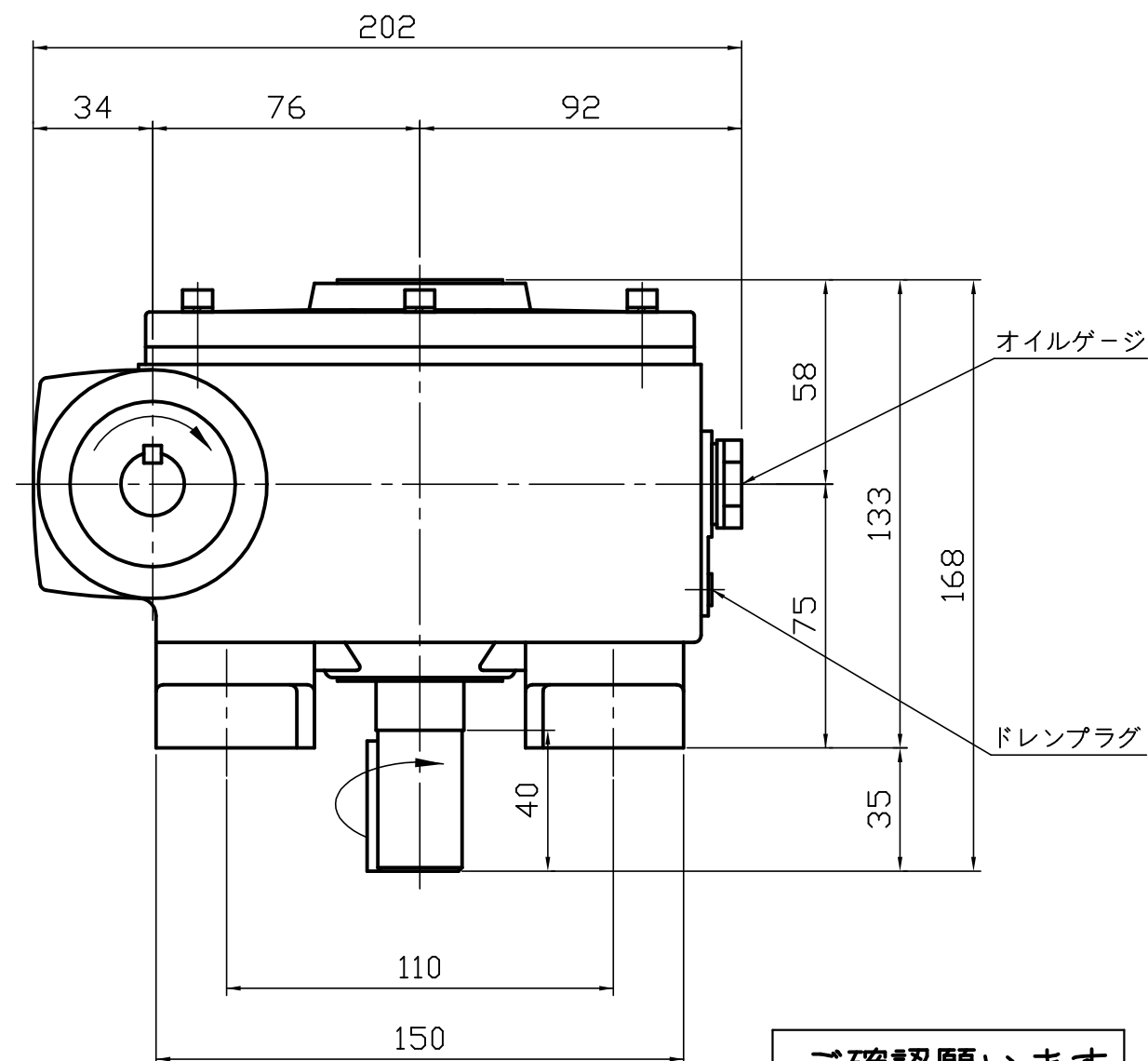
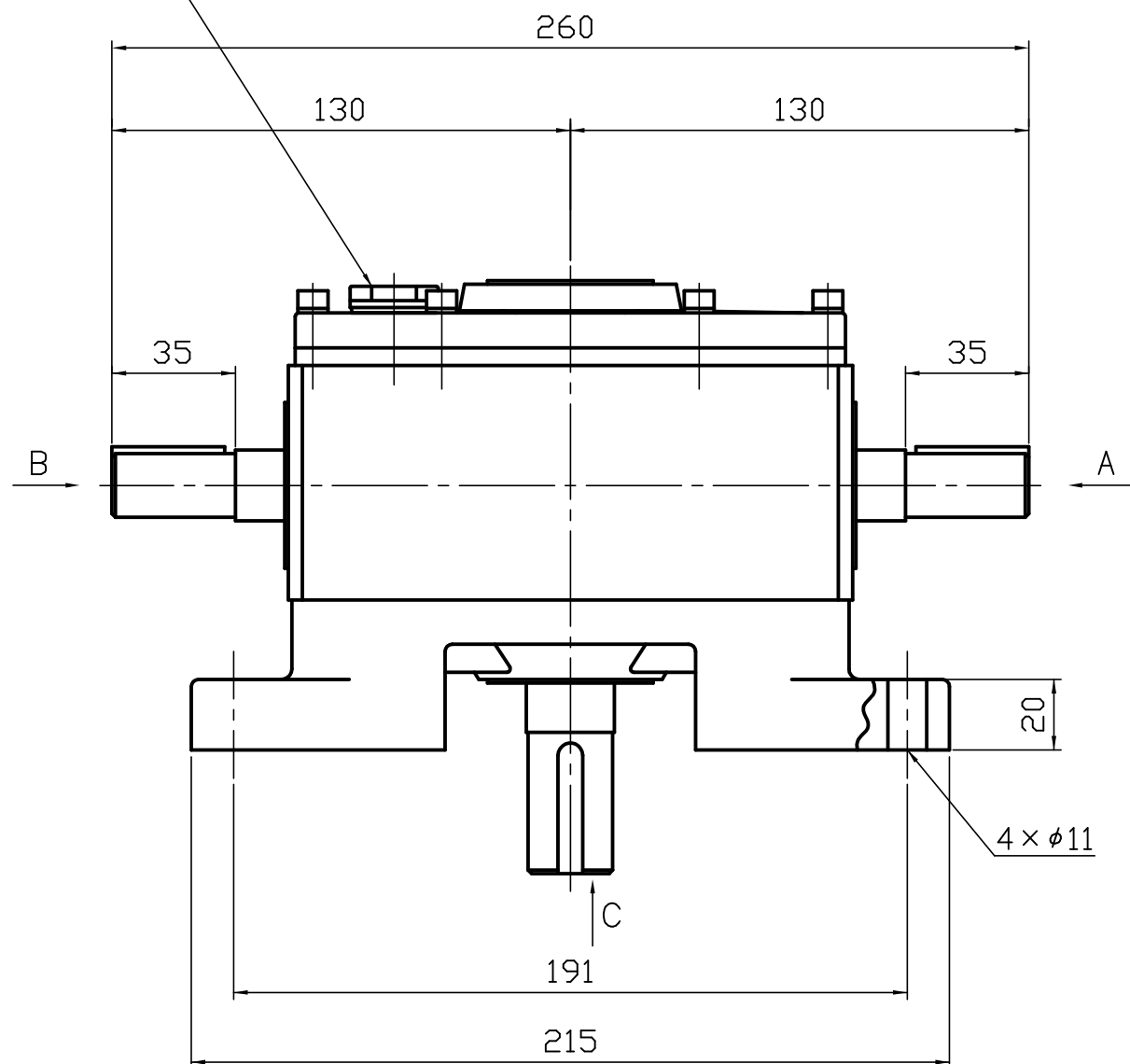


エア抜き (注油口)



製品記号	実減速比	許容入力動力/許容出力トルク				製品重量 kg	油 量 L
		入力1800min ⁻¹		入力1500min ⁻¹			
		入力kW	N・m	入力kW	N・m		
LC2-10	1/10	3.0	137	2.7	147	12	0.65
LC2-15	1/15	2.4	157	2.2	167		
LC2-20	1/20	1.7	137	1.4	137		
LC2-25	1/25	1.4	137	1.2	147		
LC2-30	1/30	1.6	176	1.4	186		
LC2-40	1/40	1.2	157	1.1	167		
LC2-50	1/50	0.97	157	0.87	167		
LC2-60	1/60	0.81	137	0.69	137		

※ 1. 上記回転数以外の能力、その他詳細仕様については、カタログをご参照ください。

※ 2. 図中の回転矢印は、入力軸 (A 矢視) を右回転させた場合の出力軸回転方向を示すものであり、運転方向を限定するものではありません。

ご確認ください

ご確認

ご確認年月日

青木精密工業 (株) 営業グループ

軸配置：両入力出力反対

減速比 1 / -

特殊項目 ..	御中		貴社図番
	承認	高橋 '16-5-25	品 名
	検 図	高橋 '16-5-25	
	製 図	佐藤 '16-5-25	図面番号
	設 計		
	尺度	1:2 (A3)	青木精密工業株式会社
図面	三角法		

青木精密工業株式会社