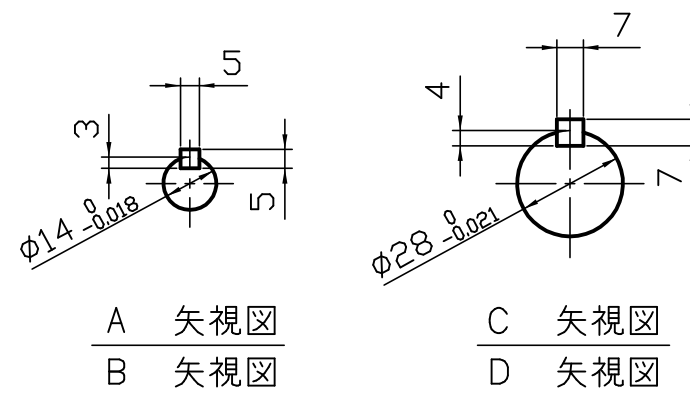


型番	実減速比	許容入力動力/許容出力トルク				製品重量 kg	油量 L
		入力1800min <sup>-1</sup>		入力1500min <sup>-1</sup>			
		入力kW	N·m	入力kW	N·m		
LD1-60	1/60	0.54	118	0.49	127	13.4	0.3
LD1-75	1/75	0.42	118	0.38	127		
LD1-80	1/80	0.5	157	0.42	157		
LD1-100	1/100	0.41	157	0.35	157		
LD1-120	1/120	0.44	157	0.37	157		
LD1-150	1/150	0.35	157	0.3	157		
LD1-160	1/160	0.34	157	0.29	157		
LD1-180	1/180	0.38	157	0.32	157		
LD1-200	1/200	0.26	157	0.23	157		
LD1-220*	1/220	0.27	157	0.24	157		
LD1-240*	1/240	0.31	157	0.27	157		
LD1-260*	1/260	0.26	157	0.23	157		
LD1-280*	1/280	0.22	157	0.19	157		
LD1-300*	1/300	0.28	157	0.24	157		
LD1-320*	1/320	0.25	157	0.22	157		



**ご確認願います**

ご確認

ご確認年月日

青木精密工業(株) 営業グループ

**軸配置：両入力両出力**

**減速比 1 / -**

※1. 上記回転数以外の能力、その他詳細仕様については、カタログをご参照ください。  
 ※2. 図中の回転矢印は、入力軸を右回転させた場合の出力軸回転方向を示すものであり、運転方向を限定するものではありません。  
 ※3. \*が付いている減速比率は、標準仕様となります。

特殊項目	御中		貴社図番
	承認	高橋 '16-9-26	
検図	佐藤 '16-9-26	図面番号	D-N106-00-0
製図	高橋 '16-9-26		
設計			
尺度	1:2 (A3)		
図面	三角法		