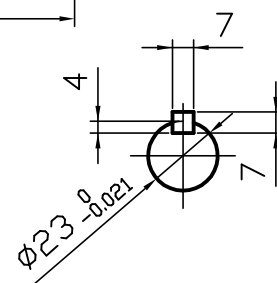
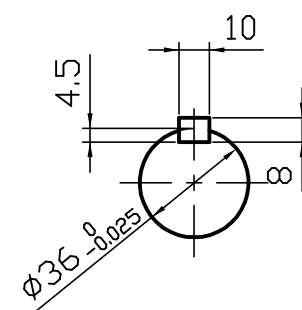


型番	実減速比	許容入力動力/許容出力トルク				製品重量 kg	油量 L
		入力1800min <sup>-1</sup>		入力1500min <sup>-1</sup>			
		入力kW	N·m	入力kW	N·m		
LD3-60	1/60	1.7	412	1.6	451	36	1.5
LD3-75	1/75	1.6	431	1.4	451		
LD3-80	1/80	1.4	451	1.2	451		
LD3-100	1/100	1.3	451	1.1	470		
LD3-120	1/120	1.1	431	0.99	470		
LD3-150	1/150	1.2	470	0.99	470		
LD3-160	1/160	0.88	470	0.75	470		
LD3-180	1/180	1.1	470	0.91	470		
LD3-200	1/200	0.87	470	0.74	470		
LD3-220*	1/220	0.81	470	0.69	470		
LD3-240*	1/240	0.80	470	0.68	470		
LD3-260*	1/260	0.63	470	0.65	470		
LD3-280*	1/280	0.69	470	0.59	470		
LD3-300*	1/300	0.76	470	0.65	470		
LD3-320*	1/320	0.65	470	0.56	470		



A 矢視図  
B 矢視図



C 矢視図

**ご確認願います**

ご確認

ご確認年月日

青木精密工業(株) 営業グループ

**軸配置：両入力**

**減速比 1 / -**

※1. 上記回転数以外の能力、その他詳細仕様については、カタログをご参照ください。  
 ※2. \*が付いている減速比率は、標準仕様となります。  
 ※3. 図中の回転矢印は、入力軸を右回転させた場合の出力軸回転方向を示すものであり、運転方向を限定するものではありません。

特殊項目	御中		貴社図番
	承認	検図	
	高橋 '15-10-15	佐藤 '15-10-15	品名 <b>ウォーム+スパー減速機</b>
	高橋 '15-10-15		
	尺度 1:2.5 (A3)		青木精密工業株式会社
	図面 三角法		