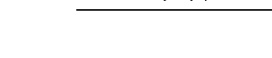
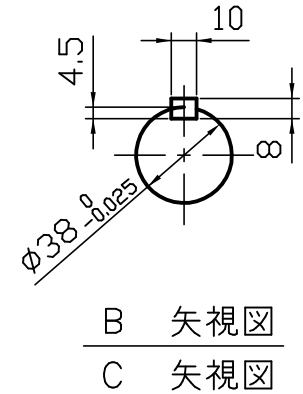
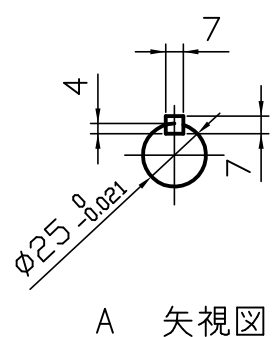


型番	実減速比	許容入力動力/許容出力トルク				製品重量 kg	油量 L
		入力1800min ⁻¹		入力1500min ⁻¹			
		入力kW	N·m	入力kW	N·m		
LD4-60	1/60	2.7	637	2.4	676	48	1.75
LD4-75	1/75	2.2	637	2.0	676		
LD4-80	1/80	2.1	666	1.8	676		
LD4-100	1/100	1.8	676	1.5	676		
LD4-120	1/120	1.7	686	1.4	686		
LD4-150	1/150	1.5	686	1.3	686		
LD4-160	1/160	1.3	686	1.1	686		
LD4-180	1/180	1.3	686	1.1	686		
LD4-200	1/200	1.1	686	0.97	706		
LD4-220*	1/220	1.2	686	1.0	706		
LD4-240*	1/240	0.97	686	0.85	706		
LD4-260*	1/260	0.96	686	0.77	706		
LD4-280*	1/280	0.98	686	0.85	706		
LD4-300*	1/300	1.1	686	0.95	706		
LD4-320*	1/320	0.89	686	0.78	706		



ご確認願います

ご確認

ご確認年月日

青木精密工業(株) 営業グループ

軸配置：両出力

減速比 1 / -

※1. 上記回転数以外の能力、その他詳細仕様については、カタログをご参照ください。
 ※2. *が付いている減速比率は、標準仕様となります。
 ※3. 図中の回転矢印は、入力軸を右回転させた場合の出力軸回転方向を示すものであり、運転方向を限定するものではありません。

特殊項目	御中		貴社図番
	承認	高橋 '15-10-14	
検図	佐藤 '15-10-14	品名	ウォーム+スパー減速機
製図	高橋 '15-10-14	図面番号	D-N405-00-0
設計			
尺度	1:3 (A3)		青木精密工業株式会社
図面	三角法		