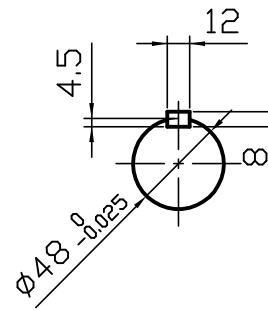
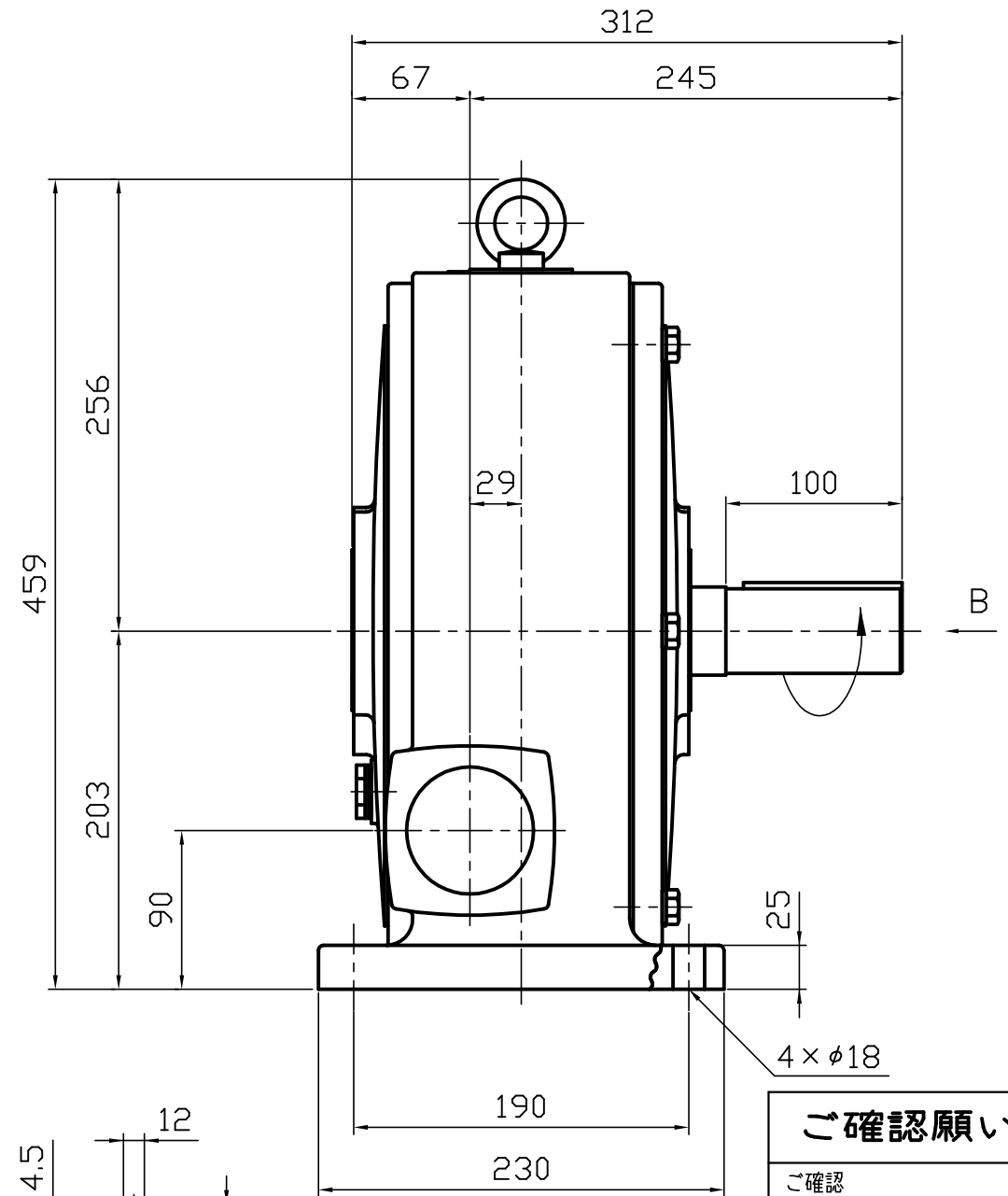


A 矢視図



B 矢視図



ご確認ください

ご確認

ご確認年月日

青木精密工業 (株) 営業グループ

軸配置：入力反対

減速比 1 / -

製品記号	実減速比	許容入力動力/許容出力トルク				製品重量 kg	油 量 L
		入力1800min ⁻¹		入力1500min ⁻¹			
		入力kW	N・m	入力kW	N・m		
LD5-60	1/60	4.8	1176	4.3	1274	92	4.4
LD5-75	1/75	3.8	1176	3.5	1274		
LD5-80	1/80	4.1	1372	3.6	1372		
LD5-100	1/100	3.4	1372	2.8	1372		
LD5-120	1/120	2.8	1176	2.6	1274		
LD5-150	1/150	2.7	1274	2.4	1372		
LD5-160	1/160	2.5	1372	2.1	1372		
LD5-180	1/180	2.7	1372	2.3	1372		
LD5-200	1/200	2.2	1372	1.8	1372		

※1. 上記回転数以外の能力、その他詳細仕様については、カタログをご参照ください。
 ※2. 図中の回転矢印は、入力軸 (A矢視) を右回転させた場合の出力軸回転方向を示すものであり、運転方向を限定するものではありません。

特殊項目 -	御中		貴社図番	
	承認	高橋 '15- 5-18	品 名	ウォーム+スパー減速機
	検 図	佐藤 '15- 5-18		
	製 図	高橋 '15- 5-18	図面番号	D-N501-00-0
	設 計			
	尺 度	1:4 (A3)	青木精密工業株式会社	
図 面	三角法	青木精密工業株式会社		