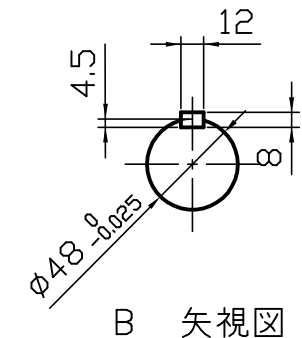
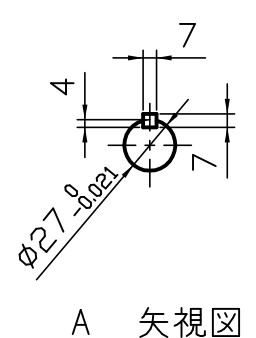
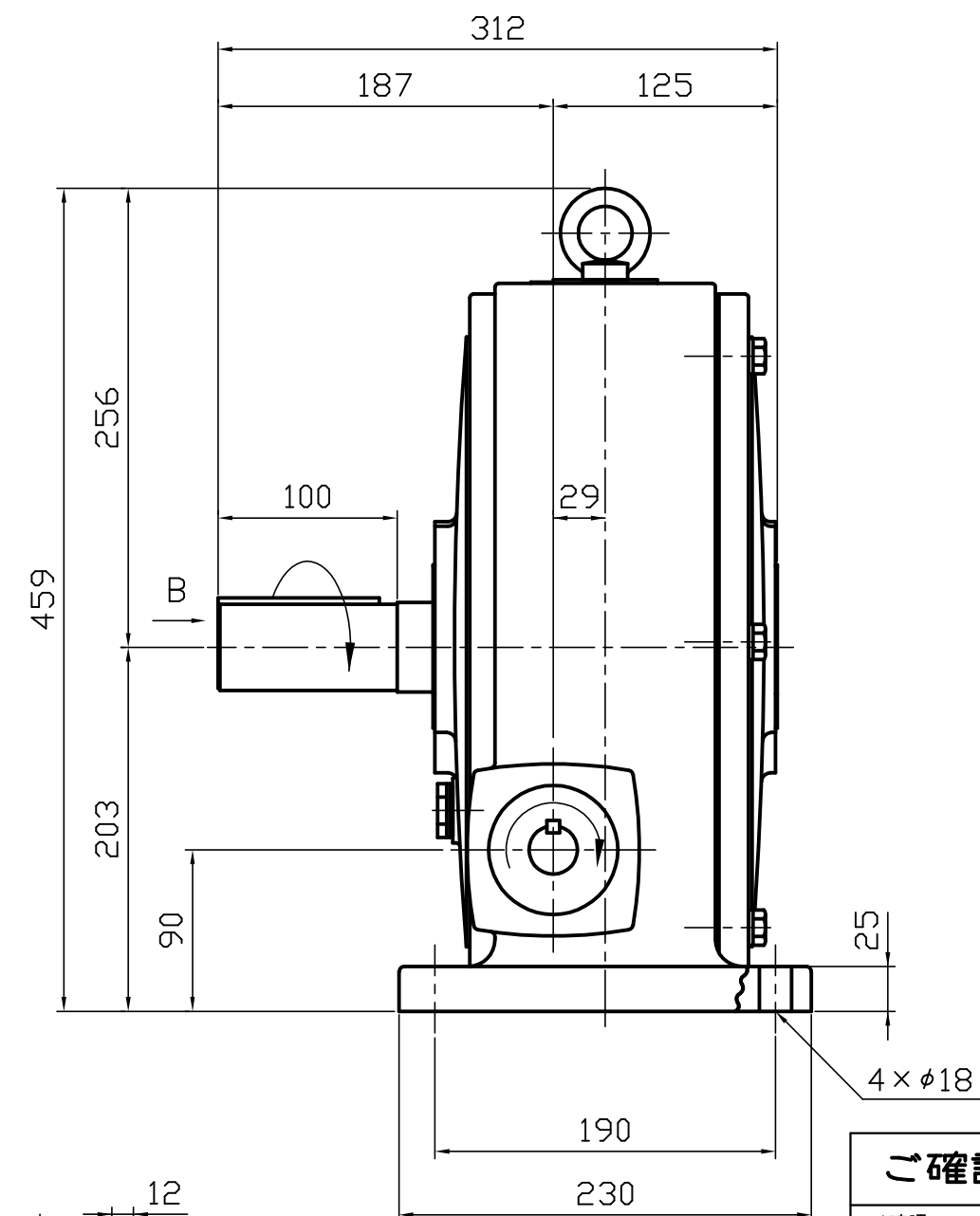
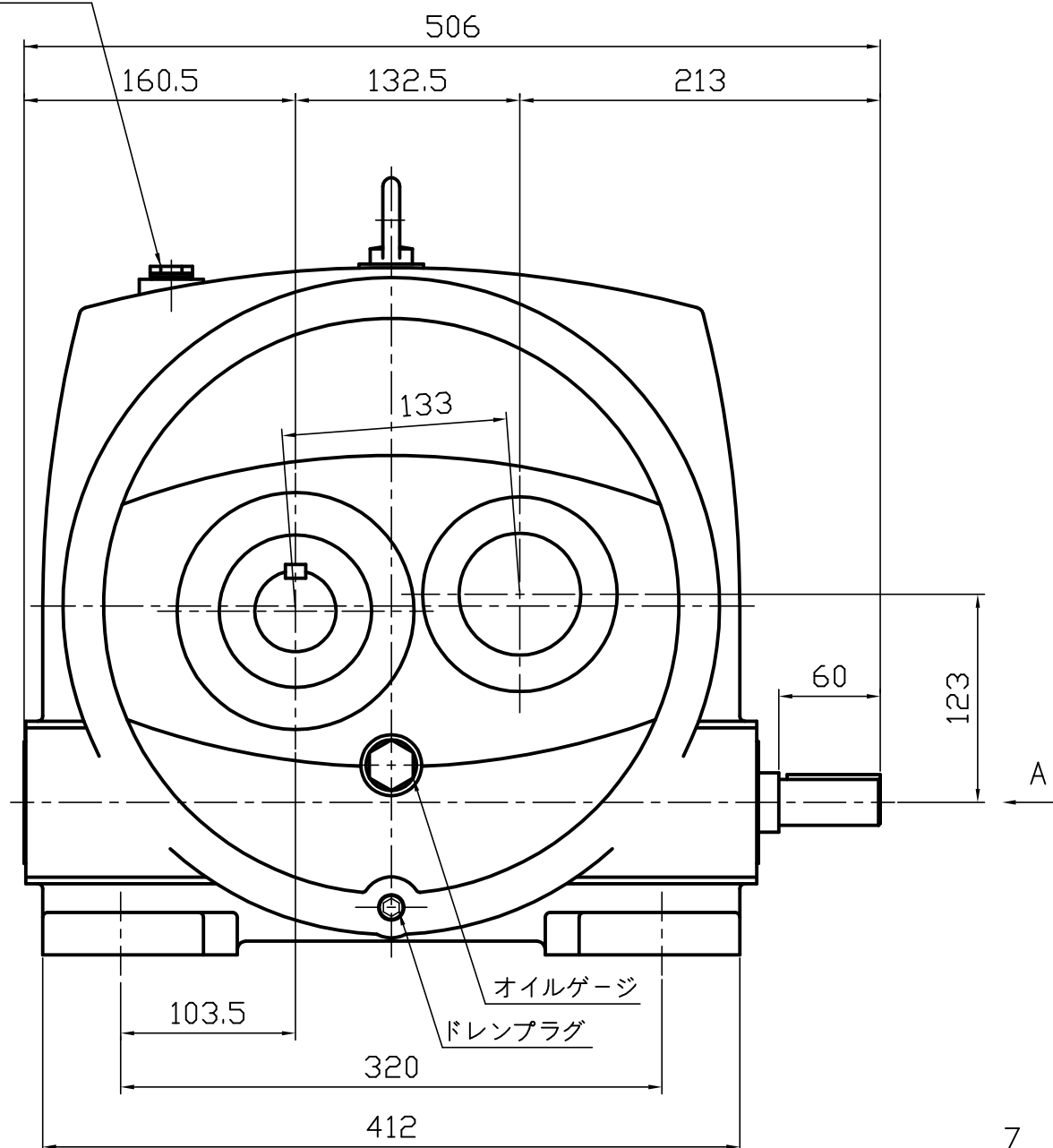


エア抜き（注油口）



軸配置：出力反対

**ご確認願います**

ご確認

ご確認年月日

青木精密工業（株） 営業グループ

**減速比 1 / -**

型番	実減速比	許容入力動力/許容出力トルク				製品重量 kg	油量 L
		入力1800min <sup>-1</sup>		入力1500min <sup>-1</sup>			
		入力kW	N・m	入力kW	N・m		
LD5-60	1/60	4.8	1176	4.3	1274	92	4.4
LD5-75	1/75	3.8	1176	3.5	1274		
LD5-80	1/80	4.1	1372	3.6	1372		
LD5-100	1/100	3.4	1372	2.8	1372		
LD5-120	1/120	2.8	1176	2.6	1274		
LD5-150	1/150	2.7	1274	2.4	1372		
LD5-160	1/160	2.5	1372	2.1	1372		
LD5-180	1/180	2.7	1372	2.3	1372		
LD5-200	1/200	2.2	1372	1.8	1372		
LD5-220*	1/220	3.5	1372	1.9	1372		
LD5-240*	1/240	2.1	1372	1.7	1372		
LD5-260*	1/260	2.0	1372	1.7	1372		
LD5-280*	1/280	1.9	1372	1.6	1372		
LD5-300*	1/300	1.6	1372	1.4	1372		
LD5-320*	1/320	1.7	1372	1.4	1372		

※1. 上記回転数以外の能力、その他詳細仕様については、カタログをご参照ください。  
 ※2. \*が付いている減速比は、標準仕様となります。  
 ※3. 図中の回転矢印は、入力軸を右回転させた場合の出力軸回転方向を示すものであり、運転方向を限定するものではありません。

特殊項目	御中		貴社図番
	承認	高橋 '15-7-15	
検図	佐藤 '15-7-15	図面番号	D-N502-00-0
製図	高橋 '15-7-15	青木精密工業株式会社	
設計			
尺度	1:4 (A3)		
図面	三角法		