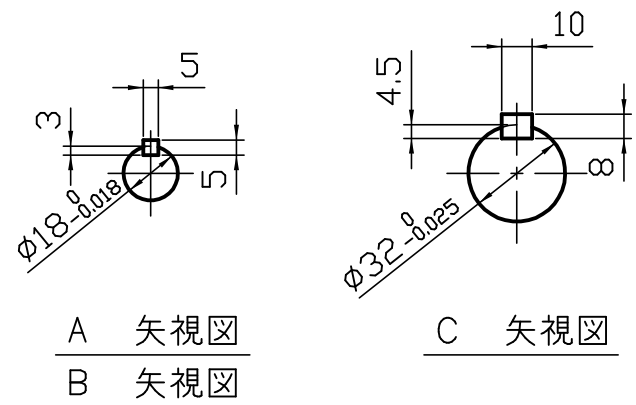


| 型番        | 実減速比  | 許容入力動力/許容出力トルク          |     |                         |     | 製品重量<br>kg | 油量<br>L |
|-----------|-------|-------------------------|-----|-------------------------|-----|------------|---------|
|           |       | 入力1800min <sup>-1</sup> |     | 入力1500min <sup>-1</sup> |     |            |         |
|           |       | 入力kW                    | N·m | 入力kW                    | N·m |            |         |
| LDC2-60   | 1/60  | 1.1                     | 265 | 1.0                     | 274 | 26         | 2.6     |
| LDC2-75   | 1/75  | 0.96                    | 274 | 0.81                    | 274 |            |         |
| LDC2-80   | 1/80  | 0.89                    | 274 | 0.80                    | 294 |            |         |
| LDC2-100  | 1/100 | 0.72                    | 274 | 0.65                    | 294 |            |         |
| LDC2-120  | 1/120 | 0.72                    | 274 | 0.65                    | 294 |            |         |
| LDC2-150  | 1/150 | 0.59                    | 274 | 0.54                    | 294 |            |         |
| LDC2-160  | 1/160 | 0.58                    | 294 | 0.49                    | 294 |            |         |
| LDC2-180  | 1/180 | 0.62                    | 294 | 0.52                    | 294 |            |         |
| LDC2-200  | 1/200 | 0.48                    | 294 | 0.41                    | 294 |            |         |
| LDC2-220* | 1/220 | 0.46                    | 294 | 0.39                    | 294 |            |         |
| LDC2-240* | 1/240 | 0.46                    | 294 | 0.39                    | 294 |            |         |
| LDC2-260* | 1/260 | 0.49                    | 294 | 0.42                    | 294 |            |         |
| LDC2-280* | 1/280 | 0.41                    | 294 | 0.35                    | 294 |            |         |
| LDC2-300* | 1/300 | 0.47                    | 294 | 0.40                    | 294 |            |         |
| LDC2-320* | 1/320 | 0.40                    | 294 | 0.34                    | 294 |            |         |



A 矢視図  
B 矢視図

C 矢視図

**ご確認願います**

ご確認

ご確認年月日

青木精密工業(株) 営業グループ

**軸配置：両入力**

**減速比 1 / -**

※1. 上記回転数以外の能力、その他詳細仕様については、カタログをご参照ください。  
 ※2. \*が付いている減速比率は、標準仕様となります。  
 ※3. 図中の回転矢印は、入力軸を右回転させた場合の出力軸回転方向を示すものであり、運転方向を限定するものではありません。

| 特殊項目 | 御中           |              | 貴社図番          |
|------|--------------|--------------|---------------|
|      | 承認           | 高橋 '16- 3-16 |               |
| 検図   | 佐藤 '16- 3-16 | 図面番号         | DC-4N204-00-0 |
| 製図   | 高橋 '16- 3-16 | 青木精密工業株式会社   |               |
| 設計   |              |              |               |
| 尺度   | 1:2.5 (A3)   |              |               |
| 図面   | 三角法          | 青木精密工業株式会社   |               |