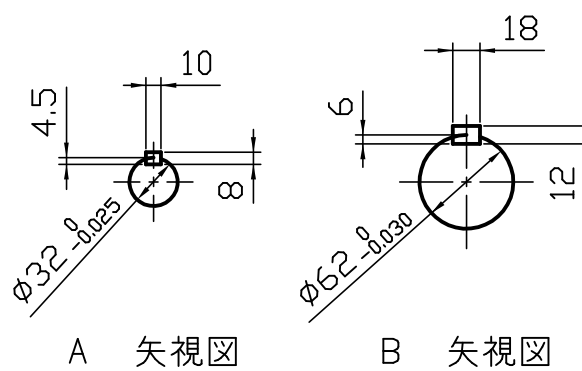


| 型番 | 実減速比 | 許容入力動力/許容出力トルク | | | | 製品重量 kg | 油量 L |
|-----------|-------|-------------------------|------|-------------------------|------|------------|---------|
| | | 入力1800min ⁻¹ | | 入力1500min ⁻¹ | | | |
| | | 入力kW | N·m | 入力kW | N·m | | |
| LDC6-60 | 1/60 | 7.5 | 1862 | 6.9 | 2058 | 163 | 8.0 |
| LDC6-75 | 1/75 | 5.9 | 1862 | 5.4 | 1960 | | |
| LDC6-80 | 1/80 | 7.2 | 2450 | 5.9 | 2450 | | |
| LDC6-100 | 1/100 | 5.8 | 2450 | 5.2 | 2450 | | |
| LDC6-120 | 1/120 | 5.4 | 2254 | 4.7 | 2352 | | |
| LDC6-150 | 1/150 | 4.2 | 2156 | 3.8 | 2352 | | |
| LDC6-160 | 1/160 | 4.4 | 2450 | 3.7 | 2450 | | |
| LDC6-180 | 1/180 | 4.7 | 2450 | 3.9 | 2450 | | |
| LDC6-200 | 1/200 | 3.8 | 2450 | 3.1 | 2450 | | |
| LDC6-220* | 1/220 | 3.4 | 2450 | 3.0 | 2450 | | |
| LDC6-240* | 1/240 | 3.5 | 2450 | 3.0 | 2450 | | |
| LDC6-260* | 1/260 | 3.3 | 2450 | 2.8 | 2450 | | |
| LDC6-280* | 1/280 | 3.1 | 2450 | 2.6 | 2450 | | |
| LDC6-300* | 1/300 | 2.9 | 2450 | 2.5 | 2450 | | |
| LDC6-320* | 1/320 | 2.9 | 2450 | 2.5 | 2450 | | |



軸配置：出力反対

ご確認願います

ご確認

ご確認年月日

青木精密工業(株) 営業グループ

減速比 1 / -

※1. 上記回転数以外の能力、その他詳細仕様については、カタログをご参照ください。
 ※2. *が付いている減速比率は、標準仕様となります。
 ※3. 図中の回転矢印は、入力軸を右回転させた場合の出力軸回転方向を示すものであり、運転方向を限定するものではありません。

| | | | |
|------|-----|--------------|---------------|
| 特殊項目 | 御中 | | 貴社図番 |
| | 承認 | 高橋 '16- 9-14 | 品名 |
| | 検図 | 佐藤 '16- 9-14 | |
| | 製図 | 高橋 '16- 9-14 | |
| | 設計 | | 図面番号 |
| | 尺度 | 1:5 (A3) | DC-4N602-00-0 |
| 図面 | 三角法 | | |
| | | | 青木精密工業株式会社 |