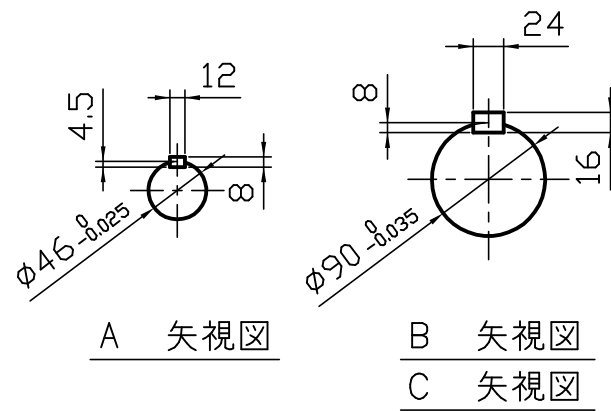


型番	実減速比	許容入力動力/許容出力トルク				製品重量 kg	油量 L
		入力1800min ⁻¹		入力1500min ⁻¹			
		入力kW	N·m	入力kW	N·m		
LDC8-60	1/60	18	4312	16	4606	415	43
LDC8-75	1/75	14	4312	13	4606		
LDC8-80	1/80	16	5292	15	5684		
LDC8-100	1/100	13	4998	11	5292		
LDC8-120	1/120	14	5880	12	5880		
LDC8-150	1/150	8.9	4606	8.2	4998		
LDC8-160	1/160	12	5880	9.8	5880		
LDC8-180	1/180	10	4606	7.6	4998		
LDC8-200	1/200	9.2	5880	7.8	5880		
LDC8-220*	1/220	9.3	5880	7.1	5880		
LDC8-240*	1/240	7.9	5880	6.7	5880		
LDC8-260*	1/260	9.1	5880	8.3	5880		
LDC8-280*	1/280	7.8	5880	6.6	5880		
LDC8-300*	1/300	8.3	5880	7.4	5880		
LDC8-320*	1/320	7.0	5880	6.0	5880		



ご確認ください

ご確認

ご確認年月日

青木精密工業(株) 営業グループ

軸配置：入力反対両出力

減速比 1 / -

※1. 上記回転数以外の能力、その他詳細仕様については、カタログをご参照ください。
 ※2. *が付いている減速比率は、標準仕様となります。
 ※3. 図中の回転矢印は、入力軸を右回転させた場合の出力軸回転方向を示すものであり、運転方向を限定するものではありません。

特殊項目	御中		貴社図番
	承認	高橋 '16- 6-24	
検図	佐藤 '16- 6-24	図面番号	DC-4N807-00-0
製図	高橋 '16- 6-24	青木精密工業株式会社	
設計			
尺度	1:6 (A3)		
図面	三角法	青木精密工業株式会社	