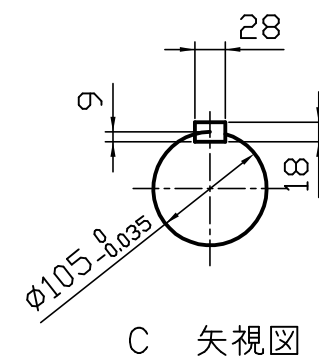
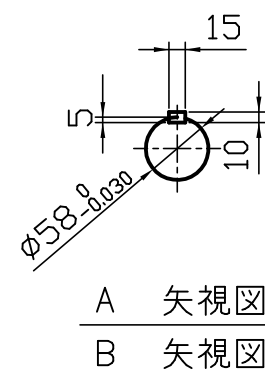


| 型番        | 実減速比  | 許容入力動力/許容出力トルク          |       |                         |       | 製品重量<br>kg | 油量<br>L |
|-----------|-------|-------------------------|-------|-------------------------|-------|------------|---------|
|           |       | 入力1800min <sup>-1</sup> |       | 入力1500min <sup>-1</sup> |       |            |         |
|           |       | 入力kW                    | N·m   | 入力kW                    | N·m   |            |         |
| LDC9-60   | 1/60  | 35                      | 8624  | 32                      | 9506  | 749        | 75      |
| LDC9-75   | 1/75  | 30                      | 8624  | 27                      | 9506  |            |         |
| LDC9-80   | 1/80  | 33                      | 10780 | 30                      | 11760 |            |         |
| LDC9-100  | 1/100 | 28                      | 10780 | 23                      | 10780 |            |         |
| LDC9-120  | 1/120 | 26                      | 10780 | 22                      | 10780 |            |         |
| LDC9-150  | 1/150 | 23                      | 10780 | 21                      | 10780 |            |         |
| LDC9-160  | 1/160 | 21                      | 11760 | 18                      | 11760 |            |         |
| LDC9-180  | 1/180 | 22                      | 10780 | 17                      | 10780 |            |         |
| LDC9-200  | 1/200 | 18                      | 11760 | 15                      | 11760 |            |         |
| LDC9-220* | 1/220 | 18                      | 11760 | 15                      | 11760 |            |         |
| LDC9-240* | 1/240 | 16                      | 11760 | 14                      | 11760 |            |         |
| LDC9-260* | 1/258 | 16                      | 11760 | 13                      | 11760 |            |         |
| LDC9-280* | 1/280 | 13                      | 11760 | 11                      | 11760 |            |         |
| LDC9-300* | 1/300 | 13                      | 11760 | 11                      | 11760 |            |         |
| LDC9-320* | 1/320 | 14                      | 11760 | 12                      | 11760 |            |         |



**ご確認願います**

ご確認

ご確認年月日

青木精密工業(株) 営業グループ

**軸配置：両入力出力反対**

**減速比 1 / -**

※1. 上記回転数以外の能力、その他詳細仕様については、カタログをご参照ください。  
 ※2. \*が付いている減速比率は、標準仕様となります。  
 ※3. 図中の回転矢印は、入力軸を右回転させた場合の出力軸回転方向を示すものであり、運転方向を限定するものではありません。

| 特殊項目 | 御中           |              | 貴社図番          |
|------|--------------|--------------|---------------|
|      | 承認           | 高橋 '16- 3-16 |               |
| 検図   | 佐藤 '16- 3-16 | 図面番号         | DC-4N908-00-0 |
| 製図   | 高橋 '16- 3-16 | 青木精密工業株式会社   |               |
| 設計   |              |              |               |
| 尺度   | 1:7 (A3)     |              |               |
| 図面   | 三角法          | 青木精密工業株式会社   |               |