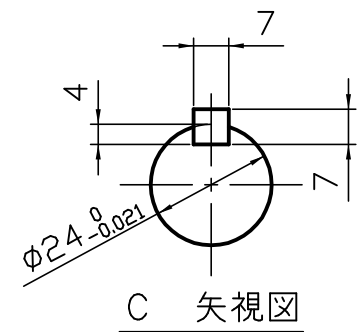
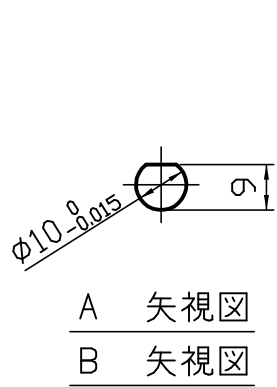


型番	実減速比	許容入力動力/許容出力トルク				製品重量 kg	油量 L
		入力1800min ⁻¹		入力1500min ⁻¹			
		入力kW	N·m	入力kW	N·m		
LE0-100	1/100	0.39	118	0.32	118	10	0.4
LE0-150	1/150	0.32	118	0.27	118		
LE0-200	1/200	0.25	118	0.22	118		
LE0-250	1/250	0.22	118	0.18	118		
LE0-300	1/300	0.18	118	0.16	118		
LE0-400	1/400	0.16	118	0.13	118		
LE0-500	1/500	0.14	118	0.12	118		
LE0-600	1/600	0.12	118	0.11	118		
LE0-800	1/800	0.11	118	0.098	118		
LE0-900	1/900	0.11	118	0.10	118		
LE0-1000	1/1000	0.10	118	0.088	118		
LE0-1200	1/1200	0.092	127	0.065	127		
LE0-1500	1/1500	0.090	127	0.074	127		
LE0-1600	1/1600	0.088	127	0.079	127		
LE0-2000	1/2000	0.082	127	0.072	127		
LE0-2500	1/2500	0.055	118	0.046	118		



ご確認願います

ご確認


ご確認年月日

青木精密工業(株) 営業グループ

軸配置：両入力出力反対

減速比 1 / -

※1. 上記回転数以外の能力、その他詳細仕様については、カタログをご参照ください。
 ※2. 図中の回転矢印は、入力軸を右回転させた場合の出力軸回転方向を示すものであり、運転方向を限定するものではありません。

特殊項目	御中		貴社図番
	承認	高橋 '15-10-29	
検図	佐藤 '15-10-29	図面番号	E-N008-00-0
製図	高橋 '15-10-29	 青木精密工業株式会社	
設計			
尺度	1:1.5 (A3)		
図面	三角法		