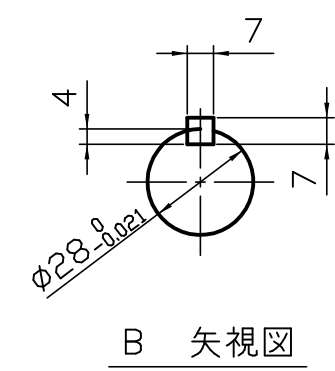
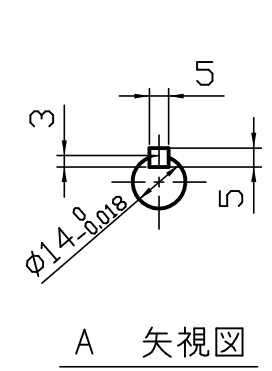


型番	実減速比	許容入力動力/許容出力トルク				製品重量 kg	油量 L
		入力1800min <sup>-1</sup>		入力1500min <sup>-1</sup>			
		入力kW	N·m	入力kW	N·m		
LE1-100	1/100	0.69	235	0.59	235	18	0.7
LE1-150	1/150	0.51	235	0.43	235		
LE1-200	1/200	0.42	235	0.36	235		
LE1-250	1/250	0.32	235	0.28	235		
LE1-300	1/300	0.30	235	0.25	235		
LE1-400	1/400	0.24	235	0.20	235		
LE1-500	1/500	0.19	235	0.17	235		
LE1-600	1/600	0.19	235	0.17	235		
LE1-800	1/800	0.16	235	0.14	245		
LE1-900	1/900	0.14	235	0.13	245		
LE1-1000	1/1000	0.13	235	0.12	245		
LE1-1200	1/1200	0.13	245	0.11	255		
LE1-1500	1/1500	0.11	245	0.096	255		
LE1-1600	1/1600	0.12	274	0.11	274		
LE1-2000	1/2000	0.11	284	0.092	284		
LE1-2500	1/2500	0.092	294	0.080	294		



**ご確認願います**

ご確認

ご確認年月日

青木精密工業(株) 営業グループ

**軸配置：入出反対**

**減速比 1 / -**

※1. 上記回転数以外の能力、その他詳細仕様については、カタログをご参照ください。  
 ※2. 図中の回転矢印は、入力軸を右回転させた場合の出力軸回転方向を示すものであり、運転方向を限定するものではありません。

特殊項目	御中		貴社図番
	承認	高橋 '15-10-15	
検図	佐藤 '15-10-15	図面番号	E-N103-00-0
製図	高橋 '15-10-15	青木精密工業株式会社	
設計			
尺度	1:2 (A3)		青木精密工業株式会社
図面	三角法		