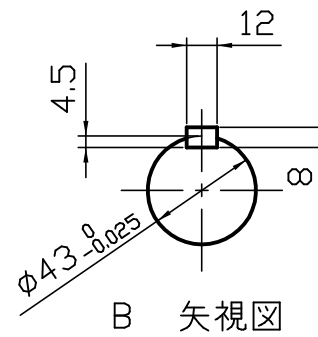
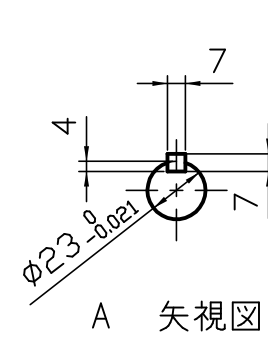


型番	実減速比	許容入力動力/許容出力トルク				製品重量 kg	油量 L
		入力1800min ⁻¹ 入力kW	入力1800min ⁻¹ N·m	入力1500min ⁻¹ 入力kW	入力1500min ⁻¹ N·m		
LE3-100	1/100	2.4	823	2.0	823	63	2.5
LE3-150	1/150	1.7	823	1.4	823		
LE3-200	1/200	1.3	823	1.1	823		
LE3-250	1/250	1.2	823	1.0	823		
LE3-300	1/300	0.97	823	0.83	823		
LE3-400	1/400	0.80	823	0.72	823		
LE3-500	1/500	0.67	823	0.61	872		
LE3-600	1/600	0.63	833	0.58	882		
LE3-800	1/800	0.50	833	0.48	882		
LE3-900	1/900	0.50	941	0.50	941		
LE3-1000	1/1000	0.50	941	0.43	941		
LE3-1200	1/1200	0.43	941	0.37	941		
LE3-1500	1/1500	0.43	941	0.37	941		
LE3-1600	1/1600	0.36	941	0.32	941		
LE3-2000	1/2000	0.35	941	0.31	941		
LE3-2500	1/2500	0.34	941	0.30	941		



軸配置：出力反対

ご確認ください
 ご確認
 ご確認年月日
 青木精密工業(株) 営業グループ

減速比 1 / -

※1. 上記回転数以外の能力、その他詳細仕様については、カタログをご参照ください。
 ※2. 図中の回転矢印は、入力軸を右回転させた場合の出力軸回転方向を示すものであり、運転方向を限定するものではありません。

特殊項目	御中		貴社図番
	承認	高橋 '16-9-26	
検図	佐藤 '16-9-26	図面番号	E-N302-00-0
製図	高橋 '16-9-26		
設計			
尺度	1:3 (A3)		
図面	三角法		