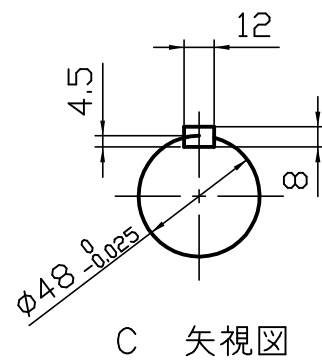
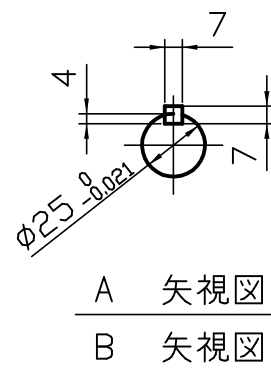


型番	実減速比	許容入力動力/許容出力トルク				製品重量 kg	油量 L
		入力1800min ⁻¹		入力1500min ⁻¹			
		入力kW	N·m	入力kW	N·m		
LE4-100	1/100	2.8	941	2.4	980	70	3.0
LE4-150	1/150	2.0	941	1.7	980		
LE4-200	1/200	1.5	941	1.4	980		
LE4-250	1/250	1.4	941	1.2	980		
LE4-300	1/300	1.1	941	0.98	980		
LE4-400	1/400	0.86	941	0.78	980		
LE4-500	1/500	0.74	941	0.68	980		
LE4-600	1/600	0.71	980	0.65	1078		
LE4-800	1/800	0.56	980	0.53	1078		
LE4-900	1/900	0.62	1078	0.58	1176		
LE4-1000	1/1000	0.53	1078	0.47	1078		
LE4-1200	1/1200	0.54	1176	0.44	1176		
LE4-1500	1/1500	0.53	1176	0.43	1176		
LE4-1600	1/1600	0.42	1176	0.36	1176		
LE4-2000	1/2000	0.42	1176	0.37	1176		
LE4-2500	1/2500	0.40	1176	0.34	1176		



ご確認願います

ご確認

ご確認年月日

青木精密工業(株) 営業グループ

軸配置：両入力出力反対

減速比 1 / -

※1. 上記回転数以外の能力、その他詳細仕様については、カタログをご参照ください。
 ※2. 図中の回転矢印は、入力軸を右回転させた場合の出力軸回転方向を示すものであり、運転方向を限定するものではありません。

特殊項目	御中		貴社図番
	承認	高橋 '16- 2-12	
検図	佐藤 '16- 2-12	図面番号	E-N408-00-0
製図	高橋 '16- 2-12		
設計			
尺度	1:3 (A3)		
図面	三角法		

青木精密工業株式会社