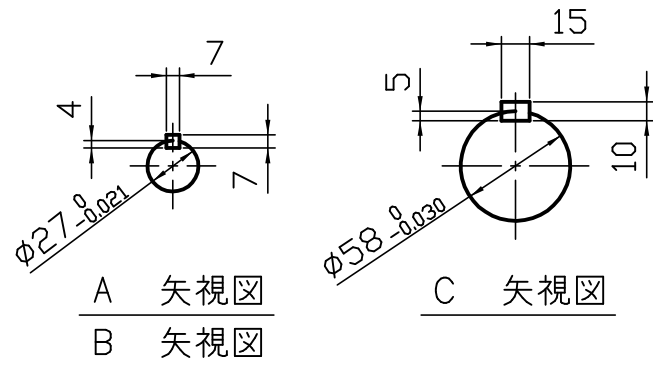


型番	実減速比	許容入力動力/許容出力トルク				製品重量 kg	油量 L
		入力1800min ⁻¹		入力1500min ⁻¹			
		入力kW	N·m	入力kW	N·m		
LE5-100	1/100	4.6	1666	3.9	1666	111	4.8
LE5-150	1/150	3.3	1666	2.8	1666		
LE5-200	1/200	2.6	1666	2.1	1666		
LE5-250	1/250	2.6	1666	2.0	1666		
LE5-300	1/300	1.9	1764	1.7	1764		
LE5-400	1/400	1.6	1764	1.4	1862		
LE5-500	1/500	1.3	1862	1.2	1960		
LE5-600	1/600	1.2	1862	1.1	1960		
LE5-800	1/800	1.0	1862	0.97	1960		
LE5-900	1/900	1.0	1960	0.89	1960		
LE5-1000	1/1000	0.92	1960	0.80	1960		
LE5-1200	1/1200	0.83	1960	0.67	1960		
LE5-1500	1/1500	0.72	1960	0.61	1960		
LE5-1600	1/1600	0.70	1960	0.61	1960		
LE5-2000	1/2000	0.62	1960	0.53	1960		
LE5-2500	1/2500	0.52	1960	0.43	1960		



軸配置：両入力

ご確認ください

ご確認

ご確認年月日

青木精密工業(株) 営業グループ

減速比 1 / -

※1. 上記回転数以外の能力、その他詳細仕様については、カタログをご参照ください。
 ※2. 図中の回転矢印は、入力軸を右回転させた場合の出力軸回転方向を示すものであり、運転方向を限定するものではありません。

特殊項目	御中		貴社図番
	承認	高橋 '16- 2-12	
検図	佐藤 '16- 2-12	図面番号	E-N504-00-0
製図	高橋 '16- 2-12		
設計			
尺度	1:4 (A3)		
図面	三角法	青木精密工業株式会社	