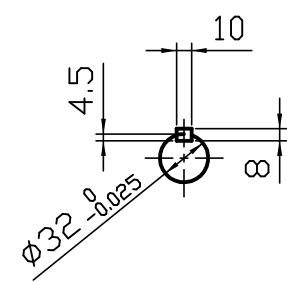
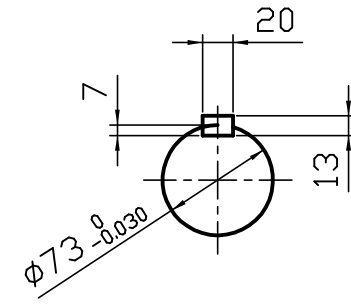


型番	実減速比	許容入力動力/許容出力トルク				製品重量 kg	油量 L
		入力1800min ⁻¹		入力1500min ⁻¹			
		入力kW	N·m	入力kW	N·m		
LE6-150	1/150	6.0	2940	5.3	3038	172	7.0
LE6-200	1/200	4.6	2940	4.1	3038		
LE6-250	1/250	3.7	2940	3.4	3038		
LE6-300	1/300	3.2	2940	2.9	3038		
LE6-400	1/400	2.6	3038	2.5	3332		
LE6-500	1/500	2.4	3332	2.0	3430		
LE6-600	1/600	2.2	3136	2.0	3332		
LE6-800	1/800	1.8	3332	1.7	3430		
LE6-900	1/900	1.9	3430	1.7	3528		
LE6-1000	1/1000	1.6	3430	1.4	3528		
LE6-1200	1/1200	1.7	3626	1.4	3724		
LE6-1500	1/1500	1.4	3724	1.3	3920		
LE6-1600	1/1600	1.3	3724	1.2	3920		
LE6-2000	1/2000	1.2	3920	1.1	4018		
LE6-2500	1/2500	1.0	3430	0.89	3430		



A 矢視図



B 矢視図

ご確認願います

ご確認

ご確認年月日

青木精密工業(株) 営業グループ

軸配置：標準

減速比 1 / -

特殊項目	御中		貴社図番
	承認	高橋 '16-2-12	
検図	佐藤 '16-2-12	図面番号	E-N600-00-0
製図	高橋 '16-2-12		
設計			
尺度	1:5 (A3)		
図面	三角法		

※1. 上記回転数以外の能力、その他詳細仕様については、カタログをご参照ください。
 ※2. 図中の回転矢印は、入力軸を右回転させた場合の出力軸回転方向を示すものであり、運転方向を限定するものではありません。