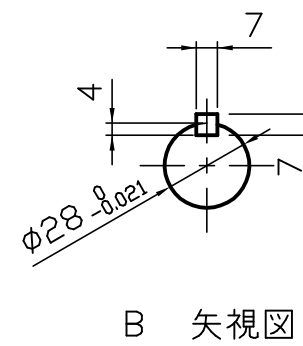
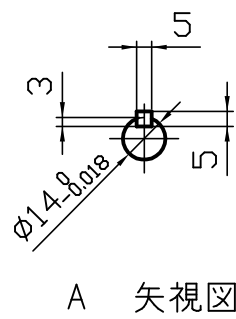


| 型番        | 実減速比   | 許容入力動力/許容出力トルク          |     |                         |     | 製品重量<br>kg | 油量<br>L |
|-----------|--------|-------------------------|-----|-------------------------|-----|------------|---------|
|           |        | 入力1800min <sup>-1</sup> |     | 入力1500min <sup>-1</sup> |     |            |         |
|           |        | 入力kW                    | N·m | 入力kW                    | N·m |            |         |
| LEC1-100  | 1/100  | 0.69                    | 235 | 0.59                    | 235 | 19         | 1.4     |
| LEC1-150  | 1/150  | 0.51                    | 235 | 0.43                    | 235 |            |         |
| LEC1-200  | 1/200  | 0.42                    | 235 | 0.36                    | 235 |            |         |
| LEC1-250  | 1/250  | 0.32                    | 235 | 0.28                    | 235 |            |         |
| LEC1-300  | 1/300  | 0.30                    | 235 | 0.25                    | 235 |            |         |
| LEC1-400  | 1/400  | 0.24                    | 235 | 0.20                    | 235 |            |         |
| LEC1-500  | 1/500  | 0.19                    | 235 | 0.17                    | 235 |            |         |
| LEC1-600  | 1/600  | 0.19                    | 235 | 0.17                    | 235 |            |         |
| LEC1-800  | 1/800  | 0.16                    | 235 | 0.14                    | 245 |            |         |
| LEC1-900  | 1/900  | 0.14                    | 235 | 0.13                    | 245 |            |         |
| LEC1-1000 | 1/1000 | 0.13                    | 235 | 0.12                    | 245 |            |         |
| LEC1-1200 | 1/1200 | 0.13                    | 245 | 0.11                    | 255 |            |         |
| LEC1-1500 | 1/1500 | 0.11                    | 245 | 0.096                   | 255 |            |         |
| LEC1-1600 | 1/1600 | 0.12                    | 274 | 0.11                    | 274 |            |         |
| LEC1-2000 | 1/2000 | 0.11                    | 284 | 0.092                   | 284 |            |         |
| LEC1-2500 | 1/2500 | 0.092                   | 294 | 0.080                   | 294 |            |         |



**ご確認ください**

ご確認

ご確認年月日

青木精密工業(株) 営業グループ

**軸配置：入出反対**

**減速比 1 / -**

※1. 上記回転数以外の能力、その他詳細仕様については、カタログをご参照ください。  
 ※2. 図中の回転矢印は、入力軸を右回転させた場合の出力軸回転方向を示すものであり、運転方向を限定するものではありません。

| 特殊項目 | 御中           |              | 貴社図番         |
|------|--------------|--------------|--------------|
|      | 承認           | 高橋 '16- 9-23 |              |
| 検図   | 佐藤 '16- 9-23 | 図面番号         | EC-N103-00-0 |
| 製図   | 高橋 '16- 9-23 |              |              |
| 設計   |              |              |              |
| 尺度   | 1:2.5 (A3)   |              |              |
| 図面   | 三角法          | 青木精密工業株式会社   |              |