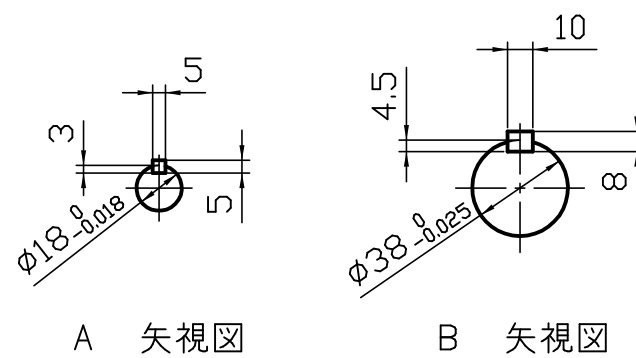


| 型番 | 実減速比 | 許容入力動力/許容出力トルク | | | | 製品重量 kg | 油量 L |
|-----------|--------|-------------------------|-----|-------------------------|-----|------------|---------|
| | | 入力1800min ⁻¹ | | 入力1500min ⁻¹ | | | |
| | | 入力kW | N·m | 入力kW | N·m | | |
| LEC2-100 | 1/100 | 1.4 | 490 | 1.3 | 519 | 41 | 2.5 |
| LEC2-150 | 1/150 | 1.0 | 490 | 0.92 | 519 | | |
| LEC2-200 | 1/200 | 0.82 | 490 | 0.74 | 519 | | |
| LEC2-250 | 1/250 | 0.67 | 490 | 0.60 | 519 | | |
| LEC2-300 | 1/300 | 0.58 | 470 | 0.53 | 490 | | |
| LEC2-400 | 1/400 | 0.55 | 568 | 0.50 | 588 | | |
| LEC2-500 | 1/500 | 0.47 | 588 | 0.40 | 588 | | |
| LEC2-600 | 1/600 | 0.43 | 588 | 0.38 | 588 | | |
| LEC2-800 | 1/800 | 0.37 | 588 | 0.34 | 588 | | |
| LEC2-900 | 1/900 | 0.35 | 588 | 0.31 | 588 | | |
| LEC2-1000 | 1/1000 | 0.31 | 588 | 0.29 | 588 | | |
| LEC2-1200 | 1/1200 | 0.31 | 588 | 0.25 | 588 | | |
| LEC2-1500 | 1/1500 | 0.26 | 588 | 0.22 | 588 | | |
| LEC2-1600 | 1/1600 | 0.25 | 588 | 0.22 | 588 | | |
| LEC2-2000 | 1/2000 | 0.22 | 588 | 0.18 | 588 | | |
| LEC2-2500 | 1/2500 | 0.18 | 588 | 0.16 | 588 | | |



軸配置：出力反対

ご確認ください

ご確認

ご確認年月日

青木精密工業(株) 営業グループ

減速比 1 / -

※1. 上記回転数以外の能力、その他詳細仕様については、カタログをご参照ください。
 ※2. 図中の回転矢印は、入力軸を右回転させた場合の出力軸回転方向を示すものであり、運転方向を限定するものではありません。

| 特殊項目 | 御中 | | 貴社図番 |
|------|--------------|--------------|--------------|
| | 承認 | 高橋 '16- 6-20 | |
| 検図 | 高橋 '16- 6-20 | 図面番号 | EC-N202-00-0 |
| 製図 | 佐藤 '16- 6-20 | | |
| 設計 | | | |
| 尺度 | 1:3 (A3) | | |
| 図面 | 三角法 | | |