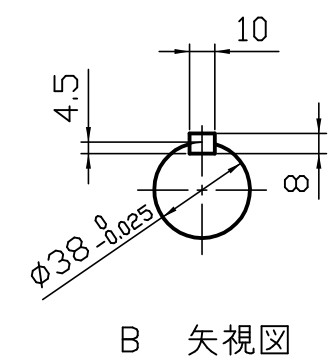
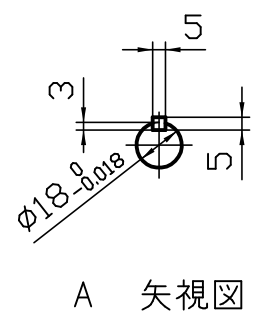


型番	実減速比	許容入力動力/許容出力トルク				製品重量 kg	油量 L
		入力1800min ⁻¹		入力1500min ⁻¹			
		入力kW	N·m	入力kW	N·m		
LEC2-100	1/100	1.4	490	1.3	519	41	2.5
LEC2-150	1/150	1.0	490	0.92	519		
LEC2-200	1/200	0.82	490	0.74	519		
LEC2-250	1/250	0.67	490	0.60	519		
LEC2-300	1/300	0.58	470	0.53	490		
LEC2-400	1/400	0.55	568	0.50	588		
LEC2-500	1/500	0.47	588	0.40	588		
LEC2-600	1/600	0.43	588	0.38	588		
LEC2-800	1/800	0.37	588	0.34	588		
LEC2-900	1/900	0.35	588	0.31	588		
LEC2-1000	1/1000	0.31	588	0.29	588		
LEC2-1200	1/1200	0.31	588	0.25	588		
LEC2-1500	1/1500	0.26	588	0.22	588		
LEC2-1600	1/1600	0.25	588	0.22	588		
LEC2-2000	1/2000	0.22	588	0.18	588		
LEC2-2500	1/2500	0.18	588	0.16	588		



軸配置：入出反対

ご確認ください

ご確認

ご確認年月日

青木精密工業(株) 営業グループ

減速比 1 / -

特殊項目	御中		貴社図番
	承認	高橋 '16- 6-20	
検図	高橋 '16- 6-20	図面番号	EC-N203-00-0
製図	佐藤 '16- 6-20	青木精密工業株式会社	
設計			
尺度	1:3 (A3)		
図面	三角法	青木精密工業株式会社	

※1. 上記回転数以外の能力、その他詳細仕様については、カタログをご参照ください。
 ※2. 図中の回転矢印は、入力軸を右回転させた場合の出力軸回転方向を示すものであり、運転方向を限定するものではありません。