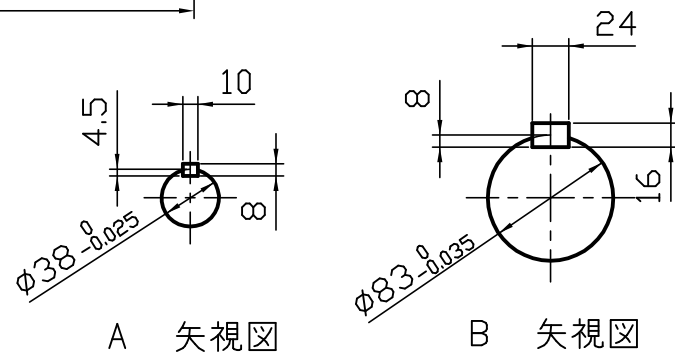


型番	実減速比	許容入力動力/許容出力トルク				製品重量 kg	油量 L
		入力1800min ⁻¹		入力1500min ⁻¹			
		入力kW	N·m	入力kW	N·m		
LEC7-150	1/150	9.8	4704	8.7	4802	265	15
LEC7-200	1/200	7.6	4704	6.7	4802		
LEC7-250	1/250	6.0	4704	5.3	4802		
LEC7-300	1/300	5.0	4704	4.6	4802		
LEC7-400	1/400	4.2	4704	3.7	4802		
LEC7-500	1/500	3.5	4704	3.0	4802		
LEC7-600	1/600	3.6	4802	3.4	5096		
LEC7-800	1/800	2.8	4802	2.6	4900		
LEC7-900	1/900	3.1	5292	2.9	5488		
LEC7-1000	1/1000	2.4	4900	2.3	5194		
LEC7-1200	1/1200	2.6	5684	2.3	6370		
LEC7-1500	1/1500	2.4	5978	2.2	6076		
LEC7-1600	1/1600	2.2	5488	1.7	5782		
LEC7-2000	1/2000	1.9	5782	1.7	5978		
LEC7-2500	1/2500	1.4	5096	1.3	5194		



軸配置：入力反対

ご確認願います
 ご確認
 ご確認年月日
 青木精密工業 (株) 営業グループ

減速比 1 / -

※ 1. 上記回転数以外の能力、その他詳細仕様については、カタログをご参照ください。
 ※ 2. 図中の回転矢印は、入力軸 (A 矢視) を右回転させた場合の出力軸回転方向を示すものであり、運転方向を限定するものではありません。

特殊項目	御中		貴社図番
	承認	高橋 '17- 5-25	品名
	検図	佐藤 '17- 5-25	
	製図	高橋 '17- 5-25	
	設計		図面番号
	尺度	1:5 (A3)	EC-2N701-00-0
図面	三角法	青木精密工業株式会社	