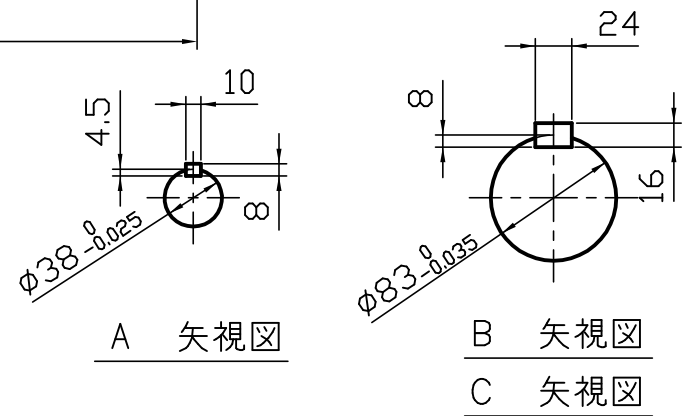


| 型番        | 実減速比   | 許容入力動力/許容出力トルク          |      |                         |      | 製品重量<br>kg | 油量<br>L |
|-----------|--------|-------------------------|------|-------------------------|------|------------|---------|
|           |        | 入力1800min <sup>-1</sup> |      | 入力1500min <sup>-1</sup> |      |            |         |
|           |        | 入力kW                    | N·m  | 入力kW                    | N·m  |            |         |
| LEC7-150  | 1/150  | 9.8                     | 4704 | 8.7                     | 4802 | 273        | 15      |
| LEC7-200  | 1/200  | 7.6                     | 4704 | 6.7                     | 4802 |            |         |
| LEC7-250  | 1/250  | 6.0                     | 4704 | 5.3                     | 4802 |            |         |
| LEC7-300  | 1/300  | 5.0                     | 4704 | 4.6                     | 4802 |            |         |
| LEC7-400  | 1/400  | 4.2                     | 4704 | 3.7                     | 4802 |            |         |
| LEC7-500  | 1/500  | 3.5                     | 4704 | 3.0                     | 4802 |            |         |
| LEC7-600  | 1/600  | 3.6                     | 4802 | 3.4                     | 5096 |            |         |
| LEC7-800  | 1/800  | 2.8                     | 4802 | 2.6                     | 4900 |            |         |
| LEC7-900  | 1/900  | 3.1                     | 5292 | 2.9                     | 5488 |            |         |
| LEC7-1000 | 1/1000 | 2.4                     | 4900 | 2.3                     | 5194 |            |         |
| LEC7-1200 | 1/1200 | 2.6                     | 5684 | 2.3                     | 6370 |            |         |
| LEC7-1500 | 1/1500 | 2.4                     | 5978 | 2.2                     | 6076 |            |         |
| LEC7-1600 | 1/1600 | 2.2                     | 5488 | 1.7                     | 5782 |            |         |
| LEC7-2000 | 1/2000 | 1.9                     | 5782 | 1.7                     | 5978 |            |         |
| LEC7-2500 | 1/2500 | 1.4                     | 5096 | 1.3                     | 5194 |            |         |



軸配置：両出力

**ご確認ください**

ご確認

ご確認年月日

青木精密工業(株) 営業グループ

**減速比 1 / -**

※1. 上記回転数以外の能力、その他詳細仕様については、カタログをご参照ください。  
 ※2. 図中の回転矢印は、入力軸(A矢視)を右回転させた場合の出力軸回転方向を示すものであり、運転方向を限定するものではありません。

| 特殊項目 | 御中           |              | 貴社図番          |
|------|--------------|--------------|---------------|
|      | 承認           | 高橋 '17- 5-25 |               |
| 検図   | 佐藤 '17- 5-25 | 図面番号         | EC-2N705-00-0 |
| 製図   | 高橋 '17- 5-25 | 青木精密工業株式会社   |               |
| 設計   |              |              |               |
| 尺度   | 1:5 (A3)     |              |               |
| 図面   | 三角法          | 青木精密工業株式会社   |               |