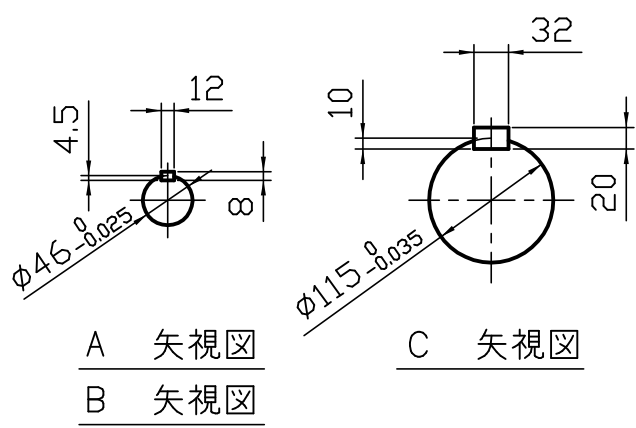


型番	実減速比	許容入力動力		許容出力トルク		製品重量 kg	油量 L
		入力1800min ⁻¹ 入力kW	入力1800min ⁻¹ N・m	入力1500min ⁻¹ 入力kW	入力1500min ⁻¹ N・m		
LEC8-300	1/300	12	11760	11	11760	702	50
LEC8-400	1/400	10	11760	9.5	12740		
LEC8-500	1/500	9.4	12740	8.2	12740		
LEC8-600	1/600	8.5	12740	7.8	13720		
LEC8-800	1/800	6.4	11760	6.2	12740		
LEC8-900	1/900	7.2	13720	6.8	15680		
LEC8-1000	1/1000	5.6	11760	5.3	12740		
LEC8-1200	1/1200	5.2	12740	4.3	12740		
LEC8-1500	1/1500	4.2	11760	4.0	12740		
LEC8-1600	1/1600	4.4	12740	4.2	13720		
LEC8-2000	1/2000	4.4	13720	3.7	13720		
LEC8-2500	1/2500	3.3	11760	2.8	12740		



ご確認願います

ご確認

ご確認年月日

青木精密工業(株) 営業グループ

軸配置：両入力出力反対

減速比 1 / -

※1. 上記回転数以外の能力、その他詳細仕様については、カタログをご参照ください。
 ※2. 図中の回転矢印は、入力軸を右回転させた場合の出力軸回転方向を示すものであり、運転方向を限定するものではありません。

特殊項目	御中		貴社図番
	承認	検図	
	高橋 '17- 5-29	佐藤 '17- 5-29	品名 ウォーム2段減速機
	製図 高橋 '17- 5-29		
	尺度 1:7 (A3)		青木精密工業株式会社
	図面 三角法		